

MORSE SOLLEVAMENTO LAMIERE IP / IP PLATE LIFTING CLAMPS



Gamma pinze IP/CROSBY – IP/CROSBY clamps range



La pinza di sollevamento verticale **IPU10** viene utilizzata per il sollevamento, la rotazione, lo spostamento o il trasferimento verticale di lamiere, lastre o manufatti da orizzontale a verticale e da basso a orizzontale (180°) secondo necessità. L'occhiello di sollevamento incernierato consente al morsetto di posizionare e sollevare il carico da qualsiasi direzione o con un'imbracatura a più gambe senza caricare lateralmente la pinza.

The **IPU10** vertical lifting clamp is used for lifting, turning, moving or vertical transfer of sheet, plates, or fabrications from horizontal to vertical and down to horizontal (180°) as needed. The hinged hoisting eye allows for the clamp to place and lift the load from any direction, or with a multiple leg sling without side-loading the clamp.



La pinza di sollevamento verticale **IPNM10N** viene utilizzata per il sollevamento, la rotazione, lo spostamento o il trasferimento verticale di lamiere, lastre o manufatti da orizzontale a verticale e da basso a orizzontale (180°) secondo necessità senza rovinare la superficie del materiale. Materiali come alluminio, acciaio inossidabile, materiali verniciati, rivestimenti di aeromobili, materiale composito, vetro, plastica, ecc., possono essere sollevati senza rovinarsi. Non rovinerà o graffierà la superficie del materiale.

The **IPNM10N** vertical lifting clamp is used for lifting, turning, moving or vertical transfer of sheet, plates, or fabrications from horizontal to vertical and down to horizontal (180°) as needed without marring the surface of the material. Materials such as aluminum, stainless steel, painted materials, aircraft skins, composite material, glass, plastic, etc., can be lifted without marring. Will not mar, or scratch the material surface.



La pinza di sollevamento verticale **IPNM10P** viene utilizzata per il sollevamento, la rotazione, lo spostamento o il trasferimento verticale di lamiere, lastre o manufatti da orizzontale a verticale e da basso a orizzontale (180°) secondo necessità senza rovinare la superficie del materiale. Materiali come alluminio, acciaio inossidabile, materiali verniciati, rivestimenti di aeromobili, materiale composito, vetro, plastica, ecc., possono essere sollevati senza rovinarsi. La copertura protettiva riduce il rischio di danni alle piastre circostanti. Non rovinerà o graffierà la superficie del materiale.

The **IPNM10P** vertical lifting clamp is used for lifting, turning, moving or vertical transfer of sheet, plates, or fabrications from horizontal to vertical and down to horizontal (180°) as needed without marring the surface of the material. Materials such as aluminum, stainless steel, painted materials, aircraft skins, composite material, glass, plastic, etc., can be lifted without marring. The protective cover reduces the risk of damage to surrounding plates. Will not mar, or scratch the material surface.



L'**IPU10A** scatta automaticamente sul materiale non appena il morsetto viene posizionato sulla piastra. Il fatto che il blocco di sicurezza rimane in posizione quando il morsetto si chiude preclude situazioni pericolose. Fissaggio del morsetto IPU10A in punti difficili da raggiungere non è un problema.

The **IPU10A** automatically clicks onto the material as soon as the clamp is placed on the plate. The fact that the safety lock remains in position as the clamp closes precludes hazardous situations. Fastening the IPU10A clamp in places that are difficult to reach is no problem.



Le pinze di sollevamento orizzontali **IPH10E / IPH10JE** sono destinate al sollevamento e al trasferimento in posizione orizzontale di materiali o di fasci di materiale non cedevole. Questi morsetti devono essere utilizzati in coppia o più.

The **IPH10E / IPH10JE** horizontal lifting clamps are for use in the lifting and transfer in horizontal position of non-sagging materials or of bundles of non-sagging material. These clamps must be used in pairs or more.



La pinza di sollevamento orizzontale **IPHOZ** è da utilizzarsi per il sollevamento e il trasferimento, in posizione orizzontale, di lamiere sottili e altro materiali che si afflosciano o si piegano quando vengono sollevati. Questi morsetti devono essere utilizzati in coppia o più.

The **IPHOZ** horizontal lifting clamp is to be used for lifting and transferring, in the horizontal position, of thin sheet and other materials that will sag or bend when lifted. These clamps must be used in pairs or more.



Le pinze di sollevamento orizzontali **IPH10** con tensione a molla hanno una funzione di pretensionamento che consente all'utente di fissare il morse al materiale per il sollevamento orizzontale e il trasferimento di materiale non cedevole. Questi morsetti devono essere utilizzati in coppia o più.

The **IPH10** horizontal lifting clamps with spring loaded tension have a pretension feature that allows the user to attach the clamps to the material for horizontal lifting and transfer of non-sagging material. These clamps must be used in pairs or more.



Le pinze di sollevamento orizzontali **IPNM10** sono dotate di una funzione di pretensionamento che consente all'utente di fissare le pinze al materiale per sollevamento orizzontale e trasferimento di materiale non cedevole. Da utilizzare dove la superficie del materiale non deve essere danneggiata. Questi morsetti devono essere usati in coppia o più.

The **IPNM10** horizontal lifting clamps have a pretension feature that allows the user to attach the clamps to the material for horizontal lifting and transfer of non-sagging material. To be used where material surface must not be damaged. These clamps must be used in pairs or more.



La pinza tipo **IPPE10** è idonea al sollevamento e al trasferimento di fasci di lamiera indeformabili in posizione orizzontale. L'apertura della ganaschia può essere facilmente regolata in base all'altezza del fascio o della piastra. L'IPPE10 ha dei magneti nella pedana. Questo consente a una persona di azionare più pinze contemporaneamente durante il sollevamento di carichi. Questi morsetti devono essere utilizzati in coppia o più.

The **IPPE10** type clamp is suitable for lifting and transferring bundles of non-bendable sheets of metal in a horizontal position. The jaw opening can be easily adjusted for the height of the bundle or plate. The IPPE10 has magnets in the footplate. This allows one person to operate multiple clamps at the same time when lifting loads. These clamps must be used in pairs or more.



Le pinze di sollevamento **IPPE10BNM** possono essere utilizzate praticamente per tutte le applicazioni, dove gli oggetti che devono essere sollevati o trasportati richiedono una protezione ottimale contro i danni superficiali. Questo vale anche per materiali con una superficie molto liscia, compositi, piastre con una copertura protettiva o piastre con superficie dura. Questi morsetti devono essere utilizzati in coppia.

The **IPPE10BNM** lifting clamps may be used for virtually all applications, where the objects that are to be lifted or transported require optimal protection against surface damage. This also applies to materials with a very smooth surface, composites, plates with a protective cover or hard surface plates. These clamps have to be used in pairs.



Le pinze di sollevamento orizzontali **IPBC** hanno una funzione di pretensionamento che consente all'utente di fissare le pinze al materiale per sollevamento e trasferimento orizzontale di materiale cedevole e non cedevole. Questi morsetti possono essere utilizzati anche per maneggiare materiale che lo farà essere utilizzato in cesoie, macchine piegatrici e rullatrici o altre apparecchiature di fabbricazione. Può essere utilizzato anche per girare travi da "H" nella posizione "I".

The **IPBC** horizontal lifting clamps have a pretension feature that allows the user to attach the clamps to the material for horizontal lifting and transfer of sagging and non-sagging material. These clamps may also be used to handle material that will be used in shears, bending and rolling machines or other fabrication equipment. May also be used for turning beams from the "H" into the "I" position.



Le pinze di sollevamento orizzontali **IPHGZ, IPHGUZ** sono dotate di una funzione di bloccaggio del pretensionamento che consente all'utente di fissare le pinze al materiale per il sollevamento orizzontale e il trasferimento di materiale cedevole e non cedevole. Questi morsetti possono anche essere usati per maneggiare materiale che verrà utilizzato in cesoie, macchine piegatrici e rullatrici o altre apparecchiature di fabbricazione. Può essere utilizzato anche per spostarsi e sollevare forme strutturali come travi a I, travi ad H ecc.

The **IPHGZ, IPHGUZ** horizontal lifting clamps have a pretension locking feature that allows the user to attach the clamps to the material for horizontal lifting and transfer of sagging and non-sagging material. These clamps may also be used to handle material that will be used in shears, bending and rolling machines or other fabrication equipment. May also be used to move and lift structural shapes such as I-Beams, H-beams etc.



Il morsetto per travi **IPBK10** viene utilizzato per sollevare, trasferire e impilare travi ad H. Un occhiello di sollevamento al centro dell'anello consente il raggio flangia per rimanere verticale. Questa serie di morsetti può essere utilizzata per lo spostamento, il trasferimento e l'impilamento verticale e orizzontale diversi tipi di progetti strutturali, come travi ad H, angoli, ecc., a seconda dell'applicazione desiderata.

The **IPBK10** beam clamp is used for lifting, transferring and stacking H-Beams. A ring-center hoist eye allows for the beam flange to remain vertical. This series of clamps can be used in vertical and horizontal moving, transferring and stacking of different types of structural designs, such as H-Beams, angles, etc, depending on the application desired.



Il morsetto per travi **IPVZ / IPVUZ** viene utilizzato per il sollevamento verticale e il trasferimento di angolari e altri carichi che hanno solo una piccola presa area per il morsetto ("U" ha un occhiello di sollevamento universale). Questa serie di morsetti può essere utilizzata in movimento verticale e orizzontale, trasferimento e impilamento di diversi tipi di progetti strutturali, come travi ad H, angoli, ecc., a seconda dell'applicazione desiderato.

The **IPVZ / IPVUZ** beam clamp is used for vertical lift and transfer of angle iron and other loads that have only a small gripping area for the clamp ("U" has universal hoisting eye). This series of clamps can be used in vertical and horizontal moving, transferring and stacking of different types of structural designs, such as H-beams, angles, etc, depending on the application desired.



Il morsetto per travi **IPBHZ** viene utilizzato per sollevare, trasferire e impilare travi a I e travi a H. Un occhio di sollevamento al centro dell'anello lo consente affinché la flangia della trave rimanga verticale. Questa serie di morsetti può essere utilizzata in movimento verticale e orizzontale, trasferimento e impilamento di diversi tipi di progetti strutturali, come travi ad H, angoli, ecc., a seconda dell'applicazione desiderata.

The **IPBHZ** beam clamp is used for lifting, transferring and stacking I-Beams & H-Beams. An ring-center hoist eye allows for the beam flange to remain vertical. This series of clamps can be used in vertical and horizontal moving, transferring and stacking of different types of structural designs, such as H-Beams, angles, etc, depending on the application desired.



Il morsetto per travi **IPBSNZ** viene utilizzato per sollevare, trasferire e impilare travi a I. Un occhiello di sollevamento al centro dell'anello consente il raggio flangia per rimanere verticale. Questa serie di morsetti può essere utilizzata per lo spostamento, il trasferimento e l'impilamento verticale e orizzontale diversi tipi di progetti strutturali, come travi ad H, angoli, ecc., a seconda dell'applicazione desiderata.

The **IPBSNZ** beam clamp is used for lifting, transferring and stacking I-Beams. An ring-center hoist eye allows for the beam flange to remain vertical. This series of clamps can be used in vertical and horizontal moving, transferring and stacking of different types of structural designs, such as H-Beams, angles, etc, depending on the application desired.



Il morsetto per travi della serie **IPTK e IPTKW** è adatto per l'uso come occhiello di paranco temporaneo per una trave.

The **IPTK & IPTKW** series beam clamp is suitable for use as a temporary tackle eye for a beam.



Il morsetto per travi della serie **IPTKU** ha un occhiello di sollevamento incernierato migliorato che aumenta gli angoli di carico e un nuovo optional doppio dispositivo di bloccaggio. Questo morsetto di ancoraggio è adatto come dispositivo di ancoraggio per una persona, con dispositivo anticaduta personale (schermato e con doppio sistema di bloccaggio).

The **IPTKU** series beam clamp has an improved hinged hoisting eye that increases the loading angles and an optional new double locking device.



La pinza per travi **IPSTARTEC11** è stata sviluppata appositamente per il sollevamento con il corpo in posizione verticale, inclinazione controllata, trasporto e impilaggio di profili in acciaio ad "H" e ad "I". Posizionando il guidacatena nella posizione appropriata, è facile passare dal sollevamento all'inclinazione e viceversa, che sposta il baricentro.

The **IPSTARTEC11** beam clamp has been specially developed for lifting with the body in vertical position, controlled tilting, transportation and stacking of steel "H" and "I" profiles. By placing the chain guide in the appropriate position, it is easy to switch from lifting to tilting and back again, which shifts the center of gravity.



Il morsetto a vite **IPSC10** serve per posizionare, tirare e ruotare piastre o manufatti.

The **IPSC10** screw style clamp is for positioning, pulling and turning plates or fabrications.



Il morsetto per costruzioni navali **IPBT010** viene utilizzato come occhiello per paranco temporaneo in spazi che sono stati rinforzati con HP (lampadina) profili come sale macchine e sezioni di navi. Questo morsetto è dotato di un mandrino avvitato per un facile fissaggio del morsetto. Nel momento in cui viene applicato un carico, il morsetto si fissa automaticamente.

The **IPBT010** shipbuilding clamp is used as a temporary tackle eye in spaces which have been reinforced with HP (bulb) profiles such as engine rooms and shipsections. This clamp is fitted with a screwed spindle for easy attachment of the clamp. The moment a load is applied, the clamp is automatically fixed.



I morsetti per costruzioni navali **IPBUZ** vengono utilizzati per sollevare, trasferire e posizionare perpendicolarmente i profili dei bulbi sugli scafi delle navi. Questi morsetti sono dotati di un dispositivo di bloccaggio sia in posizione aperta che chiusa, che garantisce la massima affidabilità. Sono da utilizzare esclusivamente per profili portalamпада (non per placche).

The **IPBUZ** shipbuilding clamps are used for lifting, transferring and placing bulb profiles onto ship's hulls perpendicularly. These clamps are fitted with a locking device for both open and closed positions, which ensures complete reliability. They are to be used exclusively for bulb profiles (not for plates).



Le pinze per cantieri navali **IPSBU(U)Z** sono utilizzate per il sollevamento, il trasferimento e il posizionamento di sezioni complete di navi. Questi morsetti sono dotati di un dispositivo di bloccaggio sia in posizione aperta che chiusa, che garantisce la massima affidabilità. Devono essere usati esclusivamente per profili bulbo (non per piastre).

The **IPSBU(U)Z** shipbuilding clamps are used for the lifting, transfer and placing of complete shipsections. These clamps are fitted with a locking device for both open and closed positions, which ensures complete reliability. They are to be used exclusively for bulb profiles (not for plates).



La pinza per fusti **IPDV** è per il sollevamento e il trasferimento verticale. Consente al tamburo di rimanere in posizione verticale durante il sollevamento e il trasferimento utilizzando un morsetto.

The **IPDV** drum clamp is for vertical lift and transfer. Allows drum to remain in an upright position during the lift and transfer using one clamp.



La pinza per fusti **IPVK** è per il sollevamento e il trasferimento verticale. Si blocca automaticamente sul tamburo e può essere utilizzato da solo o in coppia.

The **IPVK** drum clamp is for vertical lift and transfer. Automatically locks on drum, and can be used alone or in pairs.



L'**IPCC** è adatto per il sollevamento verticale e il trasferimento di sezioni di tubi in calcestruzzo e pozzi. Applicazione e rimozione molto facili del morsetto grazie alle impugnature integrate. Normalmente utilizzato in combinazione con catena da 7 mm (non fornita). Questi morsetti devono essere usati in coppia o più

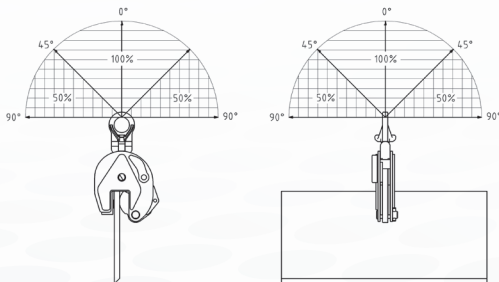
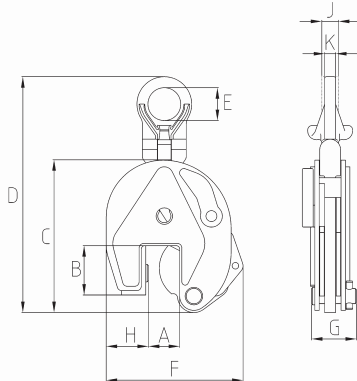
The **IPCC** is suitable for the vertical lifting and transfer of concrete pipe sections and wells. Very easy application and removal of the clamp thanks to the built-in carrying-grips. Normally used in combination with 7mm chain (not supplied). These clamps must be used in pairs or more.

IPU10 / IPU10/H

Codice Code	Modello Model	Numero di serie Stock number	Portata WLL	Peso Weight	Apertura Jaw	Dimensioni Dimensions									
						A mm	B mm	C mm	D mm	E mm	F mm	G mm	H mm	J mm	K mm
no.	no.	no.	t	Kg/pc.											
FFIPM171675	0,5-IPU10	2701675	0.5	1.9	0-16	44	128	228	30	115	41	28	-	11	
FFIPM181663	1-IPU10	2701663	1.0	2.4	0-20	45	139	222	30	126	41	38	-	11	
FFIPM191677	2-IPU10	2701677	2.0	7.6	0-35	78	201	372	70	190	61	55	-	16	
FFIPM201665	3-IPU10	2701665	3.0	14.8	0-40	100	253	445	75	225	78	60	-	20	
FFIPM211667	4,5-IPU10	2701667	4.5	16.0	0-40	100	253	445	75	232	82	65	-	20	
FFIPM221669	6-IPU10	2701669	6.0	24.0	0-50	126	302	525	80	292	84	95	44	20	
FFIPM222469	6-IPU10/J	2702469	6.0	30.5	50-100	126	302	525	80	342	84	95	44	20	
FFIPM231671	9-IPU10	2701671	9.0	29.5	0-50	126	325	557	80	310	92	105	44	20	
FFIPM241673	9-IPU10/J	2701673	9.0	30.5	50-100	126	325	562	80	360	92	105	44	20	
FFIPM251679	12-IPU10	2701679	12.0	57.0	0-54	160	391	623	80	331	117	137	41	25	
FFIPM261681	12-IPU10/J	2701681	12.0	59.0	54-108	178	439	673	80	415	117	137	41	25	
FFIPM271683	16-IPU10	2701683	16.0	72.0	5-64	178	465	734	88	397	119	153	45	25	
FFIPM281685	16-IPU10/J	2701685	16.0	85.0	64-128	208	521	790	88	472	119	161	45	25	
FFIPM291687	22,5-IPU10	2701687	22.5	127.0	5-80	222	554	855	110	470	136	186	49	25	
FFIPM301689	22,5-IPU10/J	2701689	22.5	130.0	80-155	253	628	930	110	575	136	196	49	25	
FFIPM311691	30-IPU10	2701691	30.0	153.0	5-80	222	545	860	110	470	152	186	54	30	
FFIPM321693	30-IPU10/J	2701693	30.0	165.0	80-155	250	620	935	110	565	152	196	54	30	

Per materiali duri / For very hard materials

FFIPM522175	0,5-IPU10H	2702175	0.5	1.9	0-16	44	130	216	40	115	42	28	-	11
FFIPM522163	0,75-IPU10H	2702163	0.75	2.4	0-20	45	139	225	40	127	41	38	-	11
FFIPM532177	1-IPU10H	2702177	1.0	7.6	0-35	78	201	368	70	188	64	55	-	16
FFIPM542165	2-IPU10H	2702165	2.0	14.8	0-40	100	253	436	75	222	78	60	-	20
FFIPM552167	3-IPU10H	2702167	3.0	16.0	0-40	100	253	436	75	227	82	65	-	20
FFIPM562169	4,5-IPU10H	2702169	4.5	24.0	0-50	126	302	525	80	292	84	95	44	20
FFIPM572161	6-IPU10H	2702171	6.0	29.5	0-50	126	325	552	70	310	94	104	44	20



Morsa di sicurezza per sollevamento universale in verticale IPU10: adatta per il sollevamento, il ribaltamento (180°) e il trasporto in verticale di fogli di lamiera e manufatti in acciaio. Dotata di anello di sospensione con "cerniera" in grado di muoversi in ogni direzione e in modo tale da essere usata per posizionare e sollevare il carico da qualsiasi posizione. Le morse IPU 10 oltre 12 ton. sono dotate di una speciale maniglia per renderle più maneggevoli. A richiesta si possono fornire con maggiori portate e con aperture diverse.

Il carico minimo consentito viene calcolato come segue: 5% del carico limite di lavoro stabilito (WLL) fino a una durezza della lamiera di 27 Rc (900 N/mm²), 10% del carico limite di lavoro stabilito (WLL) fino a una durezza della lamiera di 37 Rc (1170 N/mm²).

Prima di usare la morsa leggere sempre il manuale d'uso allegato.

Universal vertical lifting clamp IPU10 is suitable for the lifting, turning (180°) and vertical transfer of steel plates and constructions. The IPU10 lifting clamp is fitted with a locking device for both open and closed positions, which ensured complete reliability. Fitted with a hinged hoisting eye moving in all directions so as to enable the user to place and lift the load from any direction. The IPU10 lifting clamps with a WLL of 12 tonnes and up are fitted with special hook-up facilities to enable easy placement of the clamp in horizontal position.

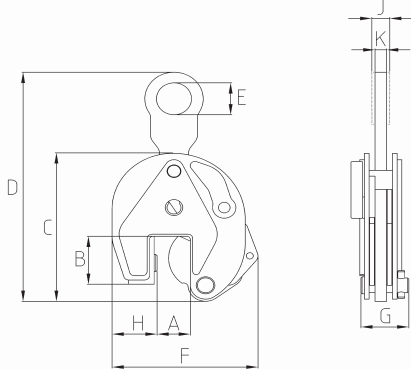
The minimum working load must be at least 10% of the rated WLL.

Before using the clamp always read the instruction manual supplied with the clamp.



IP10

Codice Code	Modello Model	Numero di serie Stock number	Portata WLL	Peso Weight	Apertura Jaw	Dimensioni Dimensions									
						A mm	B mm	C mm	D mm	E mm	F mm	G mm	H mm	J mm	K mm
no.	no.	no.	t	Kg/pc.											
FFIPM011674	0,5-IP10	2701674	0.5	1.8	0-16	44	128	207	30	115	41	28	-	10	
FFIPM021662	1-IP10	2701662	1.0	2.2	0-20	45	139	215	30	126	41	38	-	10	
FFIPM031676	2-IP10	2701676	2.0	7.6	0-35	78	201	336	70	190	61	55	-	16	
FFIPM041664	3-IP10	2701664	3.0	13.8	0-40	100	253	436	75	225	78	60	-	20	
FFIPM051666	4,5-IP10	2701666	4.5	15.0	0-40	100	253	436	75	232	82	65	-	20	
FFIPM061668	6-IP10	2701668	6.0	23.5	0-50	126	302	515	80	292	84	95	40	20	
FFIPM061705	6-IP10/J	2701705	6.0	28.5	50-100	126	302	515	80	342	84	95	40	20	
FFIPM071670	9-IP10	2701670	9.0	27.5	0-50	126	325	550	80	310	92	105	44	25	
FFIPM081672	9-IP10/J	2701672	9.0	28.5	50-100	126	325	555	80	360	92	105	44	25	
FFIPM091678	12-IP10	2701678	12.0	49.0	0-54	160	391	580	80	331	117	137	41	25	
FFIPM101680	12-IP10/J	2701680	12.0	58.0	54-108	178	439	630	80	415	117	137	41	25	
FFIPM111682	16-IP10	2701682	16.0	68.0	5-64	178	465	690	88	397	119	153	49	25	
FFIPM121684	16-IP10/J	2701684	16.0	90.0	64-128	208	521	746	88	472	119	151	49	25	
FFIPM131686	22,5-IP10	2701686	22.5	108.0	5-80	222	554	800	110	470	136	186	49	25	
FFIPM141688	22,5-IP10/J	2701688	22.5	110.0	80-155	253	628	880	110	575	136	196	49	25	
FFIPM151690	30-IP10	2701690	30.0	148.0	5-80	222	545	800	110	470	152	186	54	30	
FFIPM151692	30-IP10/J	2701692	30.0	152.0	80-155	250	620	880	110	565	152	196	54	30	



Morsa di sicurezza per sollevamento in verticale IP10: adatta per il sollevamento e il trasporto in verticale di fogli di lamiera e manufatti in acciaio. Le morse IP10 sono dotate di un meccanismo di bloccaggio per entrambe le posizioni di apertura e chiusura, garantendo così una completa sicurezza.

Le morse di IP10 oltre le 12 ton. sono dotate di una speciale maniglia per renderle più maneggevoli.

A richiesta si possono fornire con maggiori portate e aperture diverse.

Il carico minimo consentito viene calcolato come segue: 5% del carico limite di lavoro stabilito (WLL) fino ad una durezza della superficie della lamiera di 27 Rc (900 N/mm²), 10% del carico limite di lavoro stabilito (WLL) fino ad una durezza della superficie della lamiera di 37 RRRc (1170 N/mm²).

Prima di usare la morsa leggere sempre il manuale d'uso allegato.

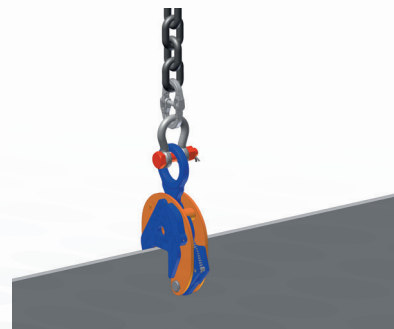
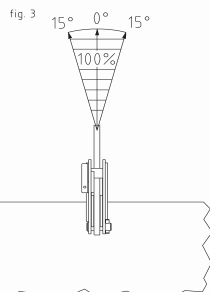
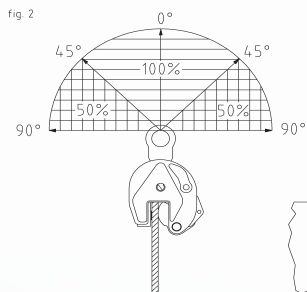
Vertical lifting clamp IP10 is suitable for the lifting, and vertical transfer of steel plates and constructions. The IP10 lifting clamp is fitted with a locking device for both open and closed positions, which ensures complete reliability.

The IP10 lifting clamps with a WLL of 12 tonnes and above are fitted with special hook-up facilities to enable easy placement of the clamp in horizontal position.

Higher WLL and different jaw-apertures upon request.

The minimum working load must be at least 10% of the rated WLL.

Before using the clamp always read the instruction manual supplied with the clamp.



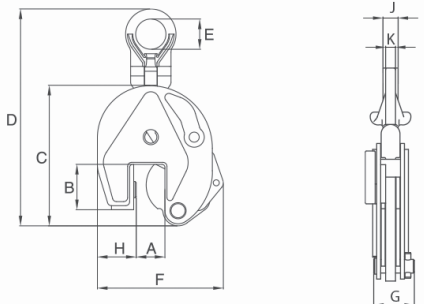
IP(U)10/S acciaio inossidabile — IP(U)10/S stainless steel

Con anello di sospensione snodato — With universal hoisting eye

Codice Code	Modello Model	Numero di serie Stock number	Portata WLL	Peso Weight	Apertura Jaw		Dimensioni Dimensions								
					A mm	B mm	C mm	D mm	E mm	F mm	G mm	H mm	J mm	K mm	
no.	no.	no.	t	Kg/pc.											
FFIPM422275	0,5-IPU10/S	2702275	0.5	1.9	0 - 16	44	128	228	40	115	41	28	-	11	
FFIPM432263	1-IPU10/S	2702263	1.0	2.1	0 - 20	45	139	222	40	126	41	38	-	11	
FFIPM442277	2-IPU10/S	2702277	2.0	7.6	0 - 35	78	201	372	70	190	61	55	-	16	
FFIPM452265	3-IPU10/S	2702265	3.0	14.8	0 - 40	100	253	445	75	225	78	60	-	20	
FFIPM462267	4,5-IPU10/S	2702267	4.5	16.0	0 - 40	100	253	445	75	232	82	65	-	20	
FFIPM462269	6-IPU10/S	2702269	6.0	24.0	0 - 50	126	302	525	80	292	84	95	44	20	
FFIPM472271	9-IPU10/S	2702271	9.0	29.5	0 - 50	126	325	557	80	310	92	105	44	20	
FFIPM472279	12-IPU10/S	2702279	12.0	30.5	0 - 54	160	391	623	80	331	117	137	41	25	

Con anello di sospensione fisso — With fixed hoisting eye

Codice Code	Modello Model	Numero di serie Stock number	Portata WLL	Peso Weight	Apertura Jaw		Dimensioni Dimensions								
					A mm	B mm	C mm	D mm	E mm	F mm	G mm	H mm	J mm	K mm	
no.	no.	no.	t	Kg/pc.											
FFIPM472274	0,5-IP10/S	2702274	0.5	1.8	0 - 16	44	128	207	30	115	41	28	-	10	
FFIPM482262	1-IP10/S	2702262	1.0	2.0	0 - 20	45	139	215	30	126	41	38	-	10	
FFIPM492276	2-IP10/S	2702276	2.0	6.8	0 - 35	78	201	336	70	190	61	55	-	16	
FFIPM502264	3-IP10/S	2702264	3.0	13.8	0 - 40	100	253	436	75	225	78	60	-	20	
FFIPM512266	4,5-IP10/S	2702266	4.5	15.0	0 - 40	100	253	436	75	232	82	65	-	20	
FFIPM582268	6-IP10/S	2702268	6.0	23.5	0 - 50	126	302	525	80	292	84	95	40	20	
FFIPM582270	9-IP10/S	2702270	9.0	27.5	0 - 50	126	325	557	80	310	92	105	44	25	
FFIPM582278	12-IP10/S	2702278	12.0	49.0	0 - 54	160	391	623	80	331	117	137	41	25	



Morsa sollevamento verticale IP10/S e IPU10/S: adatta per il sollevamento, il ribaltamento (180°) ed il trasporto in verticale di fogli di lamiera, e manufatti in acciaio inossidabile. La morsa è dotata di settore dentato e pastiglia in acciaio inossidabile per evitare che si corrodano.

Disponibile in 2 versioni:

1) IPU10/S: con anello di sospensione a cerniera in grado di muoversi in ogni direzione e tale da essere usata per posizionare e sollevare il carico da ogni posizione. Per ulteriori specifiche vedi modello IPU10.

2) IP10/S: con anello fisso. Per ulteriori specifiche vedi modello IP10.

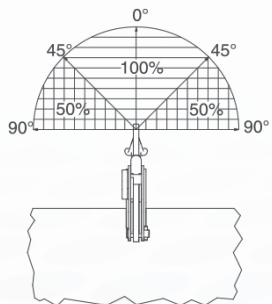
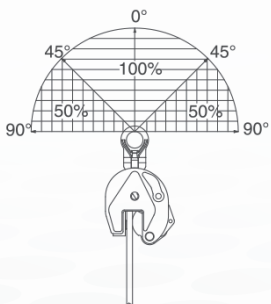
A richiesta si possono fornire con maggiori portate e con aperture diverse.

Il carico minimo consentito viene calcolato come segue:

5% del carico limite di lavoro stabilito (WLL) fino ad una durezza della superficie della lamiera di 27 Rc (900 N/mm²)

10% del carico limite di lavoro stabilito (WLL) fino ad una durezza della superficie della lamiera di 37 Rc (1170 N/mm²)

Prima di usare la morsa leggere sempre il manuale d'uso allegato.



IP10/S and IPU10/S vertical lifting clamps are suitable for the lifting, turning (180°) and transfer in vertical position of stainless steel plates, beams and sections. These lifting clamps are fitted with a camsegment and a pivot made of stainless steel so as to avoid contact corrosion.

Available in two versions:

1) IPU10/S: fitted with a hinged hoisting eye moving in all directions so as to enable the user to place and lift the load from any direction. Further specifications: See model IPU10.

2) IP10/S: fitted with a fixed hoisting eye. Further specifications: see model IP10.

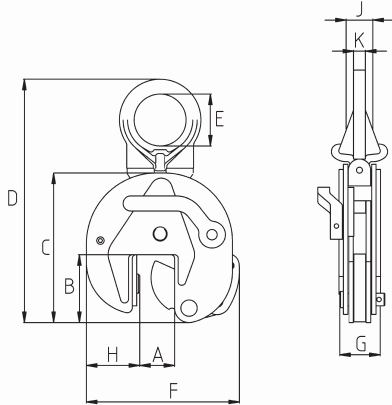
Higher WLL and different jaw-apertures upon demand.

The minimum working load must be at least 10% of the rated WLL.

Before using the clamp always read the instruction manual supplied with the clamp.

IPU10/A

Codice Code	Modello Model	Numero di serie Stock number	Portata WLL	Peso Weight	Apertura Jaw	Dimensioni Dimensions								
						B mm	C mm	D mm	E mm	F mm	G mm	H mm	K mm	
no.	no.	no.	t	Kg/pc.	A mm									
FFIPM601628	1-IPU10/A	2701628	1.0	2.3	0-20	45	138	238	30	128	41	37	11	
FFIPM611629	2-IPU10/A	2701629	2.0	8.9	0-35	78	201	378	70	200	61	72	16	



Il modello IPU10/A si blocca automaticamente sul materiale non appena il morsetto viene sistemato sulla lastra. Il blocco di sicurezza rimane in posizione quando il morsetto si sta chiudendo, evitando così il verificarsi di situazioni pericolose. La pinza IPU10/A è facile da fissare anche nei posti più difficili.

Il carico minimo consentito viene calcolato come segue:

5% del carico limite di lavoro stabilito (WLL) fino ad una durezza della superficie della lamiera di 27 Rc (900 N/mm²), 10% del carico limite di lavoro stabilito (WLL) fino ad una durezza della superficie della lamiera di 37 Rc (1170 N/mm²)

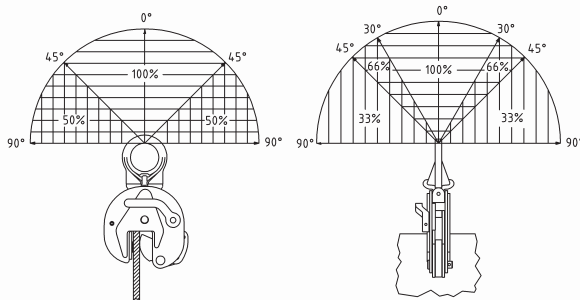
Prima di usare la morsa leggere sempre il manuale d'uso allegato.

The IPU10/A automatically clicks on to the material as soon as the clamp is placed on the plate. The fact that the safety lock remains in position as the clamp closes precludes hazardous situations.

Fastening the IPU10/A clamp in places that are difficult to reach is no problem.

The minimum working load must be at least 10% of the rated WLL.

Before using the clamp always read the instruction manual supplied with the clamp.



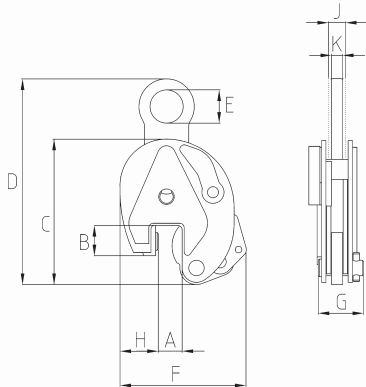
IPV(U)Z

Con anello di sospensione snodato — With universal hosting eye

Codice Code	Modello Model	Numero di serie Stock number	Portata WLL	Peso Weight	Apertura Jaw	Dimensioni Dimensions								
						A mm	B mm	C mm	D mm	E mm	F mm	G mm	H mm	K mm
no.	no.	no.	t	Kg/pc.										
FFIPM905146	0,75-IPVUZ	2705146	0.75	2.3	0-15	26	128	228	30	115	41	37	10	
FFIPM905147	1,5-IPVUZ	2705147	1.5	8.9	0-20	60	200	376	70	180	52	72	16	

Con anello di sospensione fisso — With fixed hosting eye

Codice Code	Modello Model	Numero di serie Stock number	Portata WLL	Peso Weight	Apertura Jaw	Dimensioni Dimensions								
						A mm	B mm	C mm	D mm	E mm	F mm	G mm	H mm	K mm
no.	no.	no.	t	Kg/pc.										
FFIPM905096	0,75-IPVZ	2705096	0.75	2.1	0-15	26	128	207	30	115	41	30	10	
FFIPM905097	1,5-IPVZ	2705097	1.5	6.2	0-20	60	200	339	70	180	52	50	16	



Morsa di sicurezza per sollevamento verticale IPV(U)Z particolarmente adatta per il trasporto di piccoli profili.

La morsa IPV(U)Z è dotata di un meccanismo di bloccaggio per entrambe le posizioni di apertura e di chiusura garantendo così una completa sicurezza.

1) Tipo IPVUZ: con anello di sospensione snodato.

2) Tipo IPVZ: con anello di sospensione fisso.

A richiesta si possono fornire con maggiori portate e con aperture diverse.

Il carico minimo consentito viene calcolato come segue:

5% del carico limite di lavoro stabilito (WLL) fino ad una durezza della superficie della lamiera di 27 Rc (900 N/mm²),

10% del carico limite di lavoro stabilito (WLL) fino ad una durezza della superficie della lamiera di 37 Rc (1170 N/mm²).

Prima di usare la morsa leggere sempre il manuale d'uso allegato.

Vertical lifting clamp IPV(U)Z is specially designed for the transfer of small profiles. The IPV(U)Z lifting clamp is fitted with a locking device for both open and closed positions, which ensures complete safety.

Available in two versions:

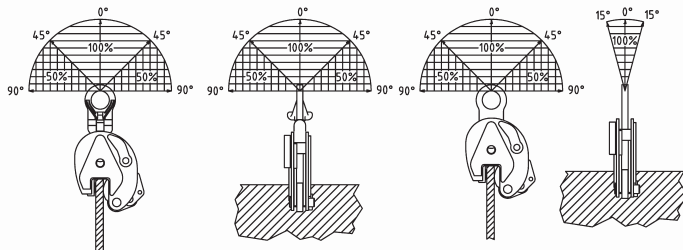
1) Type IPVUZ: with universal hoisting eye.

2) Type IPVZ: with fixed hoisting eye.

Higher WLL and different jaw-apertures upon request.

The minimum working load must be at least 10% of the rated WLL.

Before using the clamp always read the instruction manual supplied with the clamp.



IPNM / IPNM(P)

Codice Code	Modello Model	Numero di serie Stock number	Portata WLL	Peso Weight	Apertura Jaw	Dimensioni Dimensions							
						A mm	B mm	C mm	D mm	E mm	F mm	G mm	H mm
FFIPMA3276	0,5-IPNM10N	2703811	0.5	2.7	0 - 10	84	159	235	40	128	60	41	11
FFIPMA3277	1-IPNM10N	2703738	1.0	4.4	0 - 20	110	209	270	30	134	80	56	10
FFIPMA3442	2-IPNM10	2703442	2.0	14.5	0 - 40	153	258	396	70	196	100	16	16

IPNM(P) con dispositivo di protezione — IWith protection cap

Codice Code	Modello Model	Numero di serie Stock number	Portata WLL	Peso Weight	Apertura Jaw	Dimensioni Dimensions							
						A mm	B mm	C mm	D mm	E mm	F mm	G mm	H mm
FFIPMA3278	0,5-IPNM10P	2703278	2.8	0.5	0 - 10	82	157	213	40	145	68	48	11
FFIPMA3279	1-IPNM10P	2703279	4.5	1.0	0 - 20	97	195	268	30	205	82	60	10

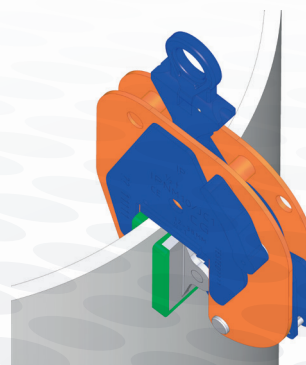
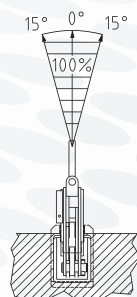
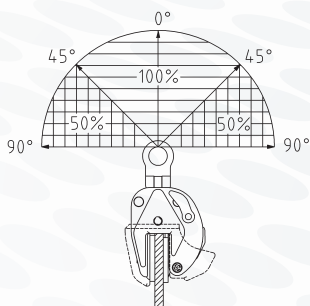
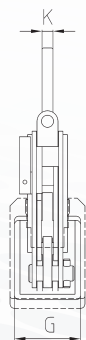
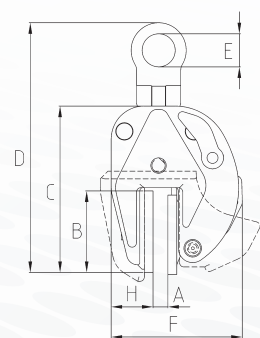
IPNM(J) Con apertura pinza maggiorata — With larger jaw opening

Codice Code	Modello Model	Stock number	Portata WLL	Peso Weight	Apertura Jaw	Dimensioni Dimensions							
						A mm	B mm	C mm	D mm	E mm	F mm	G mm	H mm
FFIPMA3814	1-IPNM10NJ	2703814	1.0	5.5	20 - 37	86	196	265	30	177	80	51	10



IPNM

IPNM(P)



Le morse di sollevamento IPNM (NM sta per senza incisioni) possono essere utilizzate in quasi tutti i settori dell'industria dove durante il sollevamento o il trasferimento non è consentito danneggiare il materiale.

Le ganasce della morsa di sollevamento sono prodotte con un materiale sintetico ad elevato coefficiente di frizione, in modo che le lastre delicate si possano bloccare bene e trasferire in posizione verticale o orizzontale.

Questo vale anche per i materiali con una superficie molto liscia, compositi, lastre rivestite o lastre con una superficie molto dura (impenetrabile).

Potete anche scegliere la versione dotata di un dispositivo di protezione (modello IPNM/P).

Prima di usare la morsa leggere sempre il manuale d'uso allegato.

The IPNM-lifting clamps (NM stands for non marring) can be used in almost all sectors of industry where during lifting or transfer no damage to the material is permitted.

The jaws of the lifting clamp are made of a – synthetic material- with a very high coefficient of friction so that damageable plates can be held firmly, and transferred in either a vertical or horizontal position.

This also applies for materials with a very smooth surface, composites and coated plates or plates with a very hard (impenetrable) surface.

Before using the clamp always read the instruction manual supplied with the clamp.

IPHNM10

Codice Code	Modello Model	Numero di serie Stock number	Portata per coppia WLL per pair	Peso Weight	Apertura Jaw	Dimensioni Dimensions								
						A mm	B mm	C mm	D mm	E mm	F mm	G mm	H mm	J mm
FFIPM743287	0,5-IPHNM10	2703287	0.5	2.0	0 - 20	81	22	82	16	101	160	74	12	60
FFIPM743288	1-IPHNM10	2703288	1.0	3.5	0 - 35	93	30	92	16	103	164	74	12	60
FFIPM743290	2-IPHNM10	2703290	2.0	7.5	0 - 30	139	30	131	22	166	245	100	20	74
FFIPM743291	2-IPHNM10/J	2703291	2.0	8.0	30 - 60	169	30	131	22	166	245	100	20	74



Le morse di sollevamento IPHNM (NM sta per senza incisioni) possono essere utilizzati in quasi tutti i settori dell'industria dove durante il sollevamento o il trasferimento non è consentito danneggiare il materiale.

Le ganasce della morsa di sollevamento sono prodotte con un materiale sintetico ad elevato coefficiente di frizione, in modo che le lastre delicate si possano bloccare bene e trasferire in posizione verticale o orizzontale.

Questo vale anche per i materiali con una superficie molto liscia, compositi, lastre rivestite o lastre con una superficie molto dura (impenetrabile).

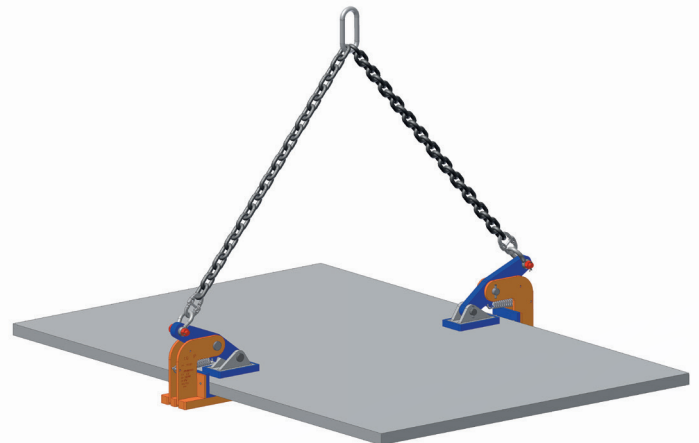
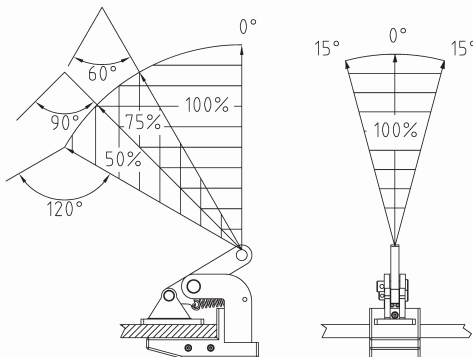
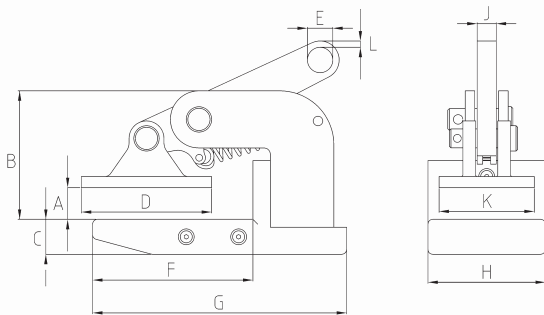
Prima di usare la morsa leggere sempre il manuale d'uso allegato.

The IPHM-lifting clamps (NM stands for non marring) can be used in almost all sectors of industry where during lifting or transfer no damage to the material is permitted.

The jaws of the lifting clamp are made of a - synthetic material- with a very high coefficient of friction so that damageable plates can be held firmly, and transferred in either a vertical or horizontal position.

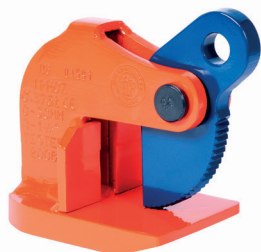
This also applies for materials with a very smooth surface, composites and coated plates or plates with a very hard (impenetrable) surface.

Before using the clamp always read the instruction manual supplied with the clamp.



IPHOZ

Codice Code	Modello Model	Numero di serie Stock number	Portata per coppia WLL per pair	Peso Weight	Apertura Jaw	Dimensioni Dimensions								
						A mm	B mm	C mm	E mm	F mm	G mm	H mm	J mm	K mm
no.	no.	no.	t	Kg/pc.										
FFIPM335401	0,75-IPHOZ	2705401	0.75	3.0	0-30	94	16	16	16	70	118	81	12	12
FFIPM345402	1,5-IPHOZ	2705402	1.5	5.5	0-45	133	16	22	22	125	192	100	16	12
FFIPM355403	3-IPHOZ	2705403	3.0	8.0	0-45	137	20	26	26	125	200	120	20	10
FFIPM355404	4,5-IPHOZ	2705404	4.5	8.5	0-45	138	25	30	30	126	220	120	20	10
FFIPM355405	6-IPHOZ	2705405	6.0	15.5	0-60	171	30	36	36	135	235	130	20	20
FFIPM355406	9-IPHOZ	2705406	9.0	20.5	0-60	211	30	43	43	166	276	160	25	20
FFIPM355407	12-IPHOZ	2705407	12.0	38.0	0-60	217	40	47	47	168	294	190	25	19
FFIPM355408	15-IPHOZ	2705408	15.0	38.0	0-60	220	40	47	47	183	317	250	25	22



Morse di sicurezza per il sollevamento in orizzontale IPHOZ: adatte per il sollevamento e il trasporto in orizzontale di lamiera sottili o di piccolo spessore.

Sono di peso leggero cosicché di facile manipolazione. Il maggior angolo di lavoro raggiungibile è pari a 60°.

Possono anche essere collegate ad imbragghi a un tiro con catene molto lunghe o con due bracci di catena.

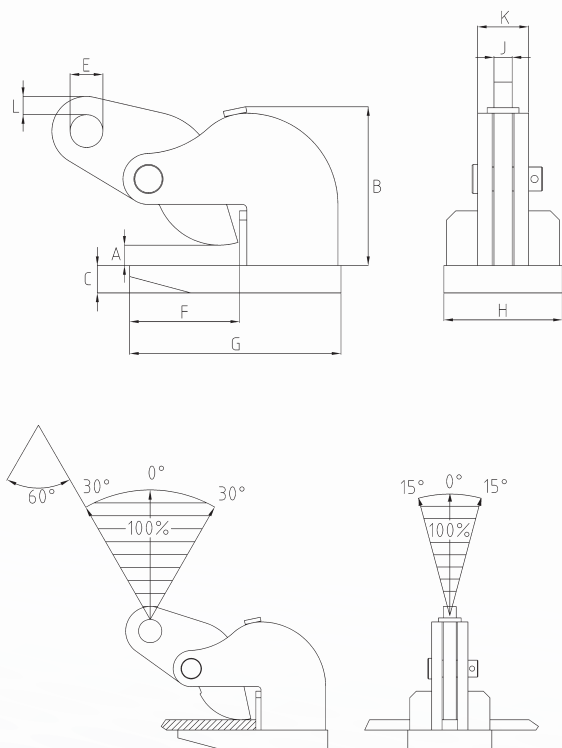
A richiesta si possono fornire con maggiori portate e con aperture diverse.

Prima di usare la morsa leggere sempre il manuale d'uso allegato.

Horizontal lifting clamp IPHOZ is suitable for the lifting and transfer of sagging or bending plates in horizontal position. Very light-weight construction. The maximum top-angle is 60° when using IPHOZ lifting clamps can also be applied in combination with long chains or two-leg slings.

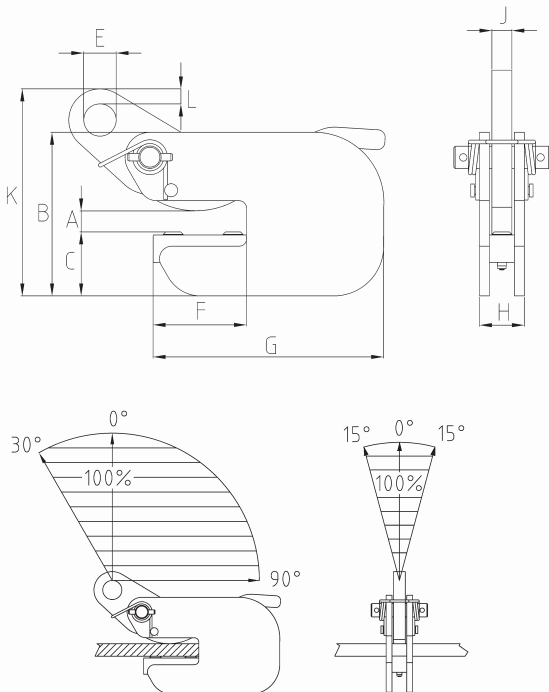
Higher WLL and different jaw-apertures upon request.

Before using the clamp always read the instruction manual supplied with the clamp.



IPBC

Codice Code	Modello Model	Numero di serie Stock number	Portata WLL	Peso Weight	Apertura Jaw	Dimensioni Dimensions									
						no.	no.	no.	t	Kg/pc.	A mm	B mm	C mm	D mm	E mm
FFIPM760410	1-IPBC	2700410	1.0	3.5	0-20		132	52	190	26	75	135	36	16	182
FFIPM760411	2-IPBC	2700411	2.0	6.5	0-25		152	62	207	30	82	152	49	20	218
FFIPM760412	3-IPBC	2700412	3.0	8.5	0-25		117	66	-	30	82	210	57	20	225



Morsa di sicurezza per il sollevamento IPBC: adatta al sollevamento ed al trasporto di travi e fogli di lamiera in acciaio anche di spessore sottile. La morsa può essere utilizzata per girare le travi dalla posizione alla posizione. Essendo dotata di una pretensione sul materiale, permette alla morsa di rimanere posizionata sulla lamiera anche in posizione scarica. La morsa IPBC può essere utilizzata fino ad un'angolatura massima di 60°, può essere utilizzata singola o in coppia.

A richiesta si possono fornire con maggiori portate e con aperture diverse.

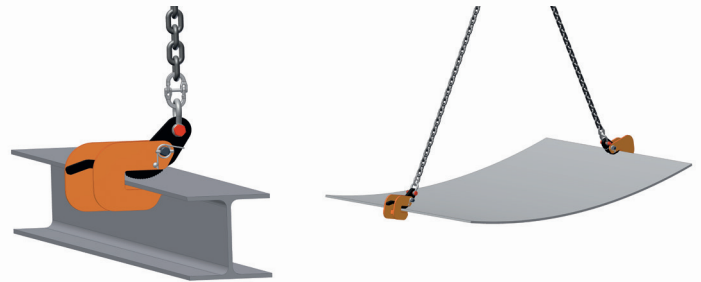
Prima di usare la morsa leggere sempre il manuale d'uso allegato.

Horizontal lifting clamp IPBC is suitable for the lifting and transfer of steel beams and plates. Can also be used for turning beams from the into the position.

Also suitable for sagging plates. Fitted with a pretension device on the material, causing the clamp to remain on the plate after it is placed. Even in unloaded position. The IPBC lifting clamps may only be used up to a top angle of maximum 60°. The clamps may be used both individually or in pairs.

Higher WLL and different jaw-apertures upon demand.

Before using the clamp always read the instruction manual supplied with the clamp.



IPHGZ / IPHG(U)Z

Codice Code	Modello Model	Numero di serie Stock number	Portata WLL	Peso Weight	Apertura Jaw	Dimensioni Dimensions								
						A mm	B mm	C mm	D mm	E mm	F mm	G mm	J mm	K mm
no.	no.	no.	t	Kg/pc.										
FFIPM2705451	0,75-IPHGZ	2705451	0.75	4.0	0 - 25	82	148	206	206	50	99	98	12	22
FFIPM2705452	1,5 IPHGZ	2705452	1.5	7.3	0 - 25	110	200	250	250	50	118	90	20	28
FFIPM2705453	3-IPHGZ	2705453	3.0	12.3	0 - 40	120	227	305	305	70	148	120	25	32
FFIPM2705454	4,5-IPHGZ	2705454	4.5	25.0	0 - 40	120	284	381	381	70	181	155	30	40

Codice Code	Modello Model	Stock number	Portata WLL	Peso Weight	Apertura Jaw	Dimensioni Dimensions								
						A mm	B mm	C mm	D mm	E mm	F mm	G mm	J mm	K mm
no.	no.	no.	t	Kg/pc.										
FFIPM2705455	1,5-IPHGZ	2705455	1.5	9.0	0 - 25	110	232	287	287	70	139	90	20	16
FFIPM2705456	3-IPHGZ	2705456	3.0	19.9	0 - 40	119	253	348	348	75	175	120	25	20
FFIPM2705457	4,5-IPHGZ	2705457	4.5	30.0	0 - 40	119	301	370	370	80	175	155	30	44



Morsa di sicurezza per il sollevamento orizzontale IPHGZ: adatta al sollevamento e trasporto di lamiera in acciaio (comprese quelle sottili). La morsa IPHGZ è dotata di un meccanismo di bloccaggio per entrambe le posizioni di chiusura e apertura, garantendo così una completa sicurezza, cosicché è in grado di lavorare con calandre, cesoie, piegatrici, ecc.

Fornibili in due versioni:

- 1) Tipo IPHGZ: dotato di un anello di sollevamento fisso.
- 2) Tipo IPHGZU: con anello di sospensione fisso.

A richiesta si possono fornire con maggiori portate e con aperture diverse.

Prima di usare la morsa leggere sempre il manuale d'uso allegato.

Horizontal lifting clamp IPHGZ is suitable for the lifting and transfer of steel plates (including sagging plates).

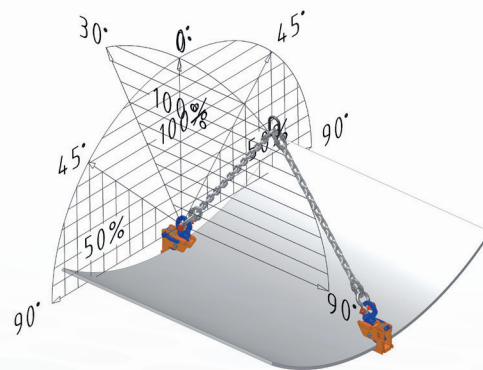
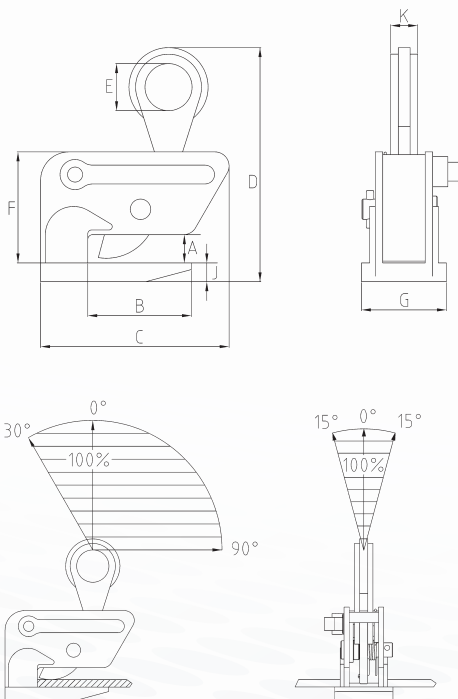
The IPHGZ lifting clamp is fitted with a locking device for both open and closed positions, which ensures complete reliability. These clamps are also suitable for working in conjunction with an angle bench, guillotine, round roller, etc.

Available in two versions:

- 1) IPHGZ: fitted with a fixed hoisting eye.
- 2) IPHGZU: fitted with a fixed hoisting eye.

Higher WLL and different jaw-apertures upon request.

Before using the clamp always read the instruction manual supplied with the clamp.



IPPE

Codice Code	Modello Model	Numero di serie Stock number	Portata per coppia WLL per pair	Peso Weight	Apertura Jaw	Dimensioni Dimensions									
						A mm	B mm	C mm	D mm	E mm	F mm	G mm	H mm	J mm	K mm
no.	no.	no.	t	Kg/pc.											
FFIPM830501	3-IPPEB	2700501	3.0	10.5	0-180	194	256	20	26	66	20	140	76	15	
FFIPM830502	3-IPPED	2700502	3.0	13.0	0-300	194	376	20	26	66	20	140	76	15	
FFIPM830503	3-IPPEH	2700503	3.0	14.0	0-420	194	496	20	26	66	20	140	76	15	
FFIPM830506	6-IPPEH	2700506	6.0	23.0	0-420	227	516	25	30	102	20	160	76	13	
FFIPM830509	9-IPPEH	2700509	9.0	31.0	0-420	270	566	25	34	122	20	190	76	21	
FFIPM830512	12-IPPEH	2700512	12.0	52.0	0-420	292	588	30	40	133	25	200	97	18	



Morse di sicurezza per il sollevamento in orizzontale IPPE: adatte per il sollevamento e il trasporto orizzontale di pacchi di lamiera rigide. L'apertura è di facile regolazione. Quando la maniglia è aperta, questo facilita un semplice e veloce posizionamento e spostamento della morsa.

A richiesta si possono fornire maggiori portate e aperture diverse.

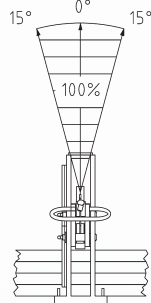
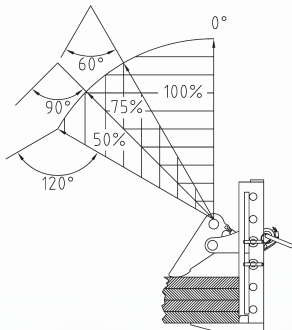
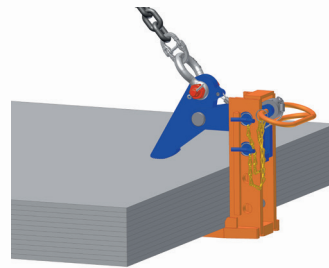
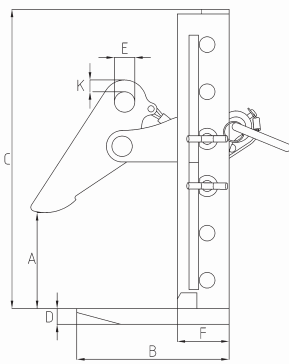
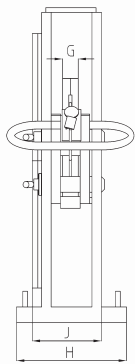
Prima di usare la morsa leggere sempre il manuale d'uso allegato.

Horizontal lifting clamp IPPE is suitable for the lifting and transfer of bundles of non-sagging steel plates in horizontal position.

The jaw-aperture can be easily adjusted. Raising the handle opens the clamp. This facilitates the easy and quick placing or removing of the clamp.

Higher WLL and different jaw-apertures upon request.

Before using the clamp always read the instruction manual supplied with the clamp.



IPH10

Codice Code	Modello Model	Numero di serie Stock number	Portata per coppia WLL per pair	Peso Weight	Apertura Jaw		Dimensioni Dimensions						
					A mm	B mm	C mm	D mm	E mm	F mm	G mm	H mm	K mm
FFIPM733297	0,5-IPH10	2703297	0.5	1.8	0 - 20	86	12	16	103	150	60	12	27
FFIPM733298	1-IPH10	2703298	1.0	2.5	0 - 35	100	16	16	103	150	60	12	31
FFIPM733522	2-IPH10	2703522	2.0	5.5	0 - 60	117	16	22	109	256	110	20	40
FFIPM733523	3-IPH10	2703523	3.0	7.5	0 - 60	117	20	26	109	266	120	20	48
FFIPM733524	4,5-IPH10	2703524	4.5	10.5	0 - 60	132	25	30	104	280	130	20	48
FFIPM733525	6-IPH10	2703525	6.0	13.0	0 - 60	143	25	36	123	320	130	20	48
FFIPM733526	9-IPH10	2703526	9.0	18.5	0 - 60	157	30	43	133	330	140	25	62
FFIPM733527	12-IPH10	2703527	12.0	21.5	0 - 60	172	30	47	141	353	150	25	62

IPH10(J) con apertura pinza maggiorata — IPH10(J) with larger jaw opening

Codice Code	Modello Model	Numero di serie Stock number	Portata per coppia WLL per pair	Peso Weight	Apertura Jaw		Dimensioni Dimensions						
					A mm	B mm	C mm	D mm	E mm	F mm	G mm	H mm	K mm
FFIPM733533	3-IPH10/J	2703533	3.0	9.0	60 - 120	177	20	26	109	266	120	20	48
FFIPM733534	4,5-IPH10/J	2703534	4.5	12.0	60 - 120	192	25	30	104	280	130	20	48
FFIPM733535	6-IPH10/J	2703535	6.0	15.0	60 - 120	203	25	36	123	320	130	20	48
FFIPM733536	9-IPH10/J	2703536	9.0	20.5	60 - 120	217	30	43	133	330	140	25	62
FFIPM733537	12-IPH10/J	2703537	12.0	24.0	60 - 120	232	30	47	141	353	150	25	62

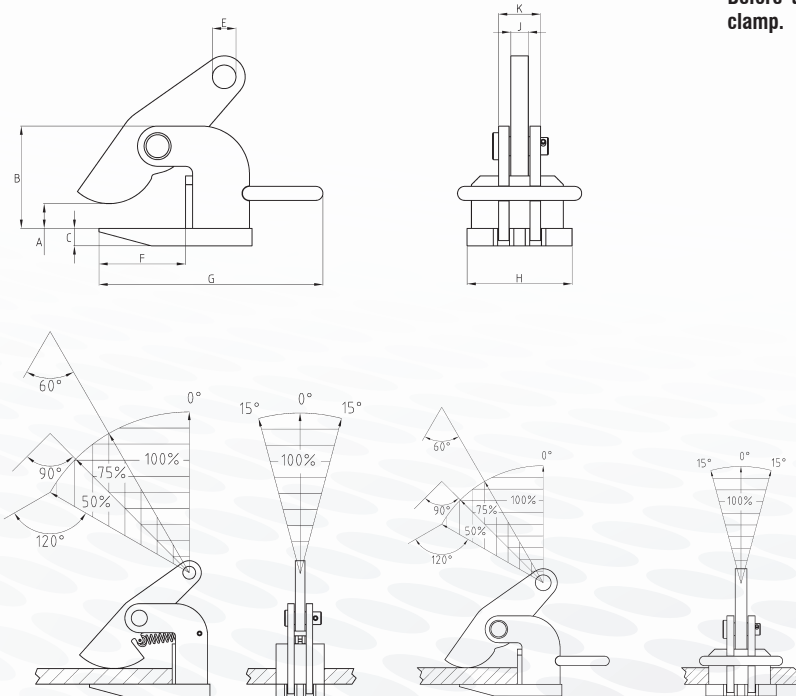


Morse di sicurezza per il sollevamento in orizzontale IPH10: sono adatte al sollevamento e al trasporto in posizione orizzontale di fogli di lamiera rigida. Sono di peso molto leggero quindi molto maneggevoli. Il modello IPH10 rispetto al modello IPH10E è dotato di molla di precarico. I modelli IPH10/J , IPH10/JE hanno una maggiore apertura della della ganaschia. A richiesta si possono fornire con maggiori portate e aperture diverse.

Prima di usare la morsa leggere sempre il manuale d'uso allegato.

The IPH10 horizontal lifting clamps are suitable for the lifting and transfer in horizontal position of non-sagging steel plates. Light-weight clamp. The IPH10 clamp with spring loaded tension have a pretension feature that allows the user to attach the clamps to other material for horizontal lifting and transfer. The IPH10/J and IPH10/JE have higher jaw opening. Higher WLL and different jaw-opening upon request.

Before using the clamp always read the instruction manual supplied with the clamp.



IPH10 E

Codice Code	Modello Model	Numero di serie Stock number	Portata per coppia WLL per pair	Peso Weight	Apertura Jaw		Dimensioni Dimensions							
					A mm	B mm	C mm	D mm	E mm	F mm	G mm	H mm	K mm	
no.	no.	no.	t	Kg/pc.										
FFIPM683542	2-IPH10E	2703542	2.0	5.5	0 - 60	117	16	22	109	256	110	20	40	
FFIPM683543	3-IPH10E	2703543	3.0	7.5	0 - 60	117	20	26	109	266	120	20	48	
FFIPM683544	4,5-IPH10E	2703544	4.5	10.5	0 - 60	132	25	30	104	280	130	20	48	
FFIPM683545	6-IPH10E	2703545	6.0	13.0	0 - 60	143	25	36	123	320	130	20	48	
FFIPM683546	9-IPH10E	2703546	9.0	18.5	0 - 60	157	30	43	133	330	140	25	62	
FFIPM683547	12-IPH10E	2703547	12.0	21.5	0 - 60	172	30	47	141	353	150	25	62	

IPH10JE con apertura pinza maggiorata — IPH10JE with larger jaw opening

Codice Code	Modello Model	Numero di serie Stock number	Portata per coppia WLL per pair	Peso Weight	Apertura Jaw		Dimensioni Dimensions						
					A mm	B mm	C mm	D mm	E mm	F mm	G mm	H mm	K mm
no.	no.	no.	t	Kg/pc.									
FFIPM733553	3-IPH10/JE	2703553	3.0	9.0	60 - 120	177	20	26	109	266	120	20	48
FFIPM683554	4,5-IPH10/JE	2703554	4.5	12.0	60 - 120	192	25	30	104	280	130	20	48
FFIPM683555	6-IPH10/JE	2703555	6.0	15.0	60 - 120	203	25	36	123	320	130	20	48
FFIPM683556	9-IPH10/JE	2703556	9.0	20.5	60 - 120	217	30	43	133	330	140	25	62
FFIPM683557	12-IPH10/JE	2703557	12.0	24.0	60 - 120	232	30	47	141	353	150	25	62

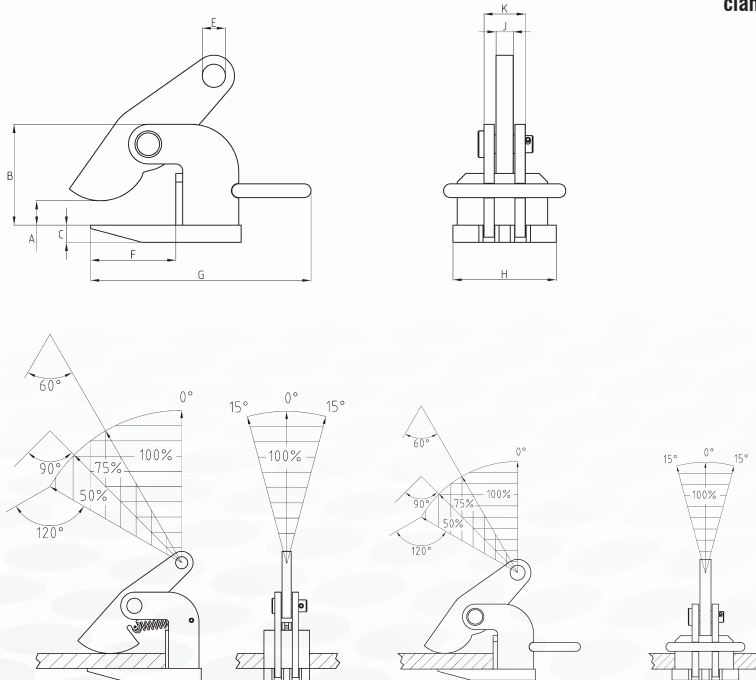


Morse di sicurezza per il sollevamento in orizzontale IPH10: sono adatte al sollevamento e al trasporto in posizione orizzontale di fogli di lamiera rigida. Sono di peso molto leggero quindi molto maneggevoli. Il modello IPH10 rispetto al modello IPH10E è dotato di molla di precarico. I modelli IPH10/J , IPH10/JE hanno una maggiore apertura della della ganaschia. A richiesta si possono fornire con maggiori portate e aperture diverse.

Prima di usare la morsa leggere sempre il manuale d'uso allegato.

The IPH10 horizontal lifting clamps are suitable for the lifting and transfer in horizontal position of non-sagging steel plates. Light-weight clamp. The IPH10 clamp with spring loaded tension have a pretension feature that allows the user to attach the clamps to other material for horizontal lifting and transfer. The IPH10/J and IPH10/JE have higher jaw opening. Higher WLL and different jaw-opening upon request.

Before using the clamp always read the instruction manual supplied with the clamp.

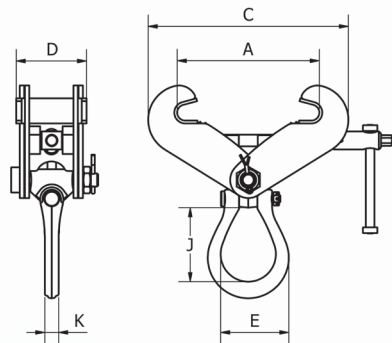


IPTK / IPTKW / IPTKU / IPTKU/K

Codice Code	Modello Model	Numero di serie Stock number	Portata WLL	Peso Weight	Apertura Jaw	Dimensioni Dimensions						
						A mm	C mm	D mm	E mm	F mm	H mm	J mm
FFIPM840996	2-IPTK	2700996	2.0	6.0	75 - 190	A + 80	125	75	-	25	-	20
FFIPM850997	3-IPTK	2700997	3.0	6.5	75 - 190	A + 80	125	75	-	25	-	20
FFIPM850998	4-IPTK	2700998	4.0	8.5	150 - 280	A + 100	125	75	-	35	-	20
FFIPM850994	5-IPTK	2700994	5.0	11.0	120 - 350	A + 195	125	75	-	40	-	20
FFIPM852999	25-IPTK	2702999	25.0	225	450 - 1020	A + 220	500	125	-	76	-	45

IPTKW senza anello di sospensione — IPTKW without Hoisting Eye

Codice Code	Modello Model	Numero di serie Stock number	Portata WLL	Peso Weight	Apertura Jaw	Dimensioni Dimensions						
						A mm	C mm	D mm	E mm	F mm	H mm	J mm
FFIPM860966	2-IPTKW	2700966	2.0	4.0	75 - 190	A + 80	125	-	28	25	-	-
FFIPM860967	3-IPTKW	2700967	3.0	4.5	75 - 190	A + 80	125	-	28	25	-	-
FFIPM860968	4-IPTKW	2700968	4.0	6.3	150 - 280	A + 100	125	-	33	35	-	-
FFIPM860969	5-IPTKW	2700969	5.0	8.8	120 - 350	A + 195	125	-	33	40	-	-

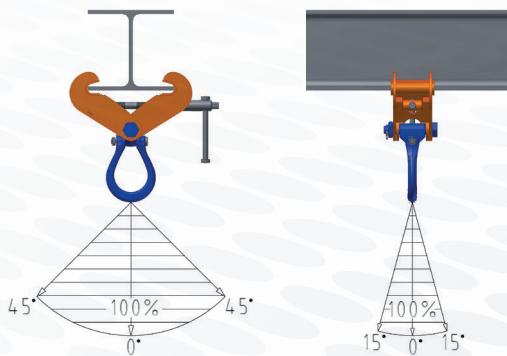
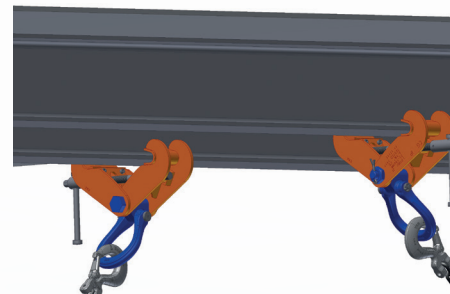


Morsa di sicurezza per il sollevamento multifunzionale per travi in acciaio IPTK: adatta per applicazioni come morsa di sollevamento, con anello di sospensione e per fissaggio travi. Capacità di carico fino a 15° dal centro della morsa. La morsa IPTK è dotata di un perno filettato da fissare alla trave. Modello IPTKO: speciale versione per piattaforme Offshore (incluso certificato 3.1 B) E' disponibile anche senza anello di sospensione modello IPTKW. Per il resto è uguale al modello IPTK.

Prima di usare la morsa leggere sempre il manuale d'uso allegato. -

Multipurpose lifting clamp for steel beams. IPTK is suitable for application as lifting clamp. Load carrying capacity up to 15° from the center line of the clamp to the beam. Optional feature: special offshore version, model IPTKO (including 3.1 B certificate). Also available: multipurpose beam clamp model IPTKW without hoisting eye. All other parts and functions of the IPTKW clamp are identical to those of the IPTK beam clamp.

Before using the clamp always read the instruction manual supplied with the clamp

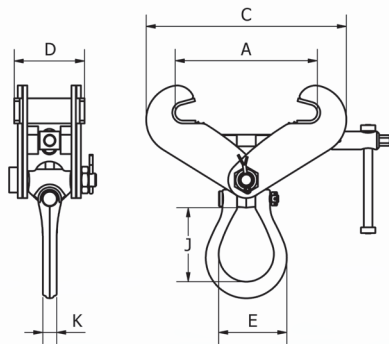


IPTKU con anello di sospensione incernierato e maggiorato — IPTKU with Improved Hinged Hoisting Eye

Codice Code	Modello Model	Numero di serie Stock number	Portata WLL	Peso Weight	Apertura Jaw	Dimensioni Dimensions							
						A mm	C mm	D mm	E mm	F mm	H mm	J mm	K mm
no.	no.	no.	t	Kg/pc.									
FFIPM840996U	2-IPTKU	2707996	2.0	5.7	75 - 190	A + 100	121	76	-	22	99	19	
FFIPM840996U	3-IPTKU	2707997	3.0	6.4	75 - 190	A + 100	121	89	-	22	122	22	
FFIPM840996U	4-IPTKU	2707998	4.0	12,1	120 - 280	A + 150	140	89	-	40	122	22	
FFIPM850994U	5-IPTKU	2707994	5.0	14,5	120 - 350	A + 175	140	89	-	40	122	22	
FFIPM857970U	10-IPTKU	2707970	10.0	41.0	200 - 460	A + 300	200	105	-	60	152	26	

IPTKU D con doppio sistema di bloccaggio opzionale — IPTKU D with Optional Double Locking Device

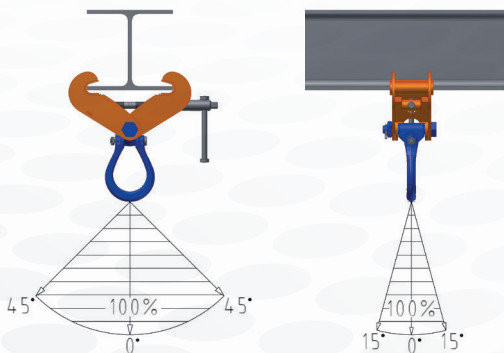
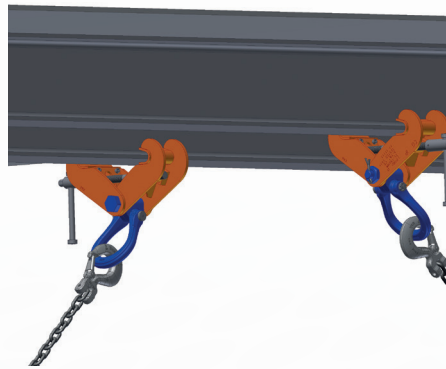
Codice Code	Modello Model	Numero di serie Stock number	Portata WLL	Peso Weight	Apertura Jaw	Dimensioni Dimensions						
						A mm	C mm	D mm	E mm	F mm	H mm	J mm
no.	no.	no.	t	Kg/pc.								
FFIPM859996U	2-IPTKU/D	2709996	2.0	6.0	75 - 190	A + 100	165	76	-	22	99	19
FFIPM859993U	3-IPTKU/D	2709993	3.0	6.6	75 - 190	A + 100	165	89	-	22	122	22
FFIPM859995U	4-IPTKU/D	2709995	4.0	12,3	120 - 280	A + 150	185	89	-	40	122	22
FFIPM859994U	5-IPTKU/D	2709994	5.0	15,3	120 - 350	A + 175	185	89	-	40	122	22
FFIPM859970U	10-IPTKU/D	2709970	10.0	43.0	200 - 460	A + 300	250	105	-	60	152	26



Morsa di sicurezza per il sollevamento multifunzionale per travi in acciaio IPTK: adatta per applicazioni come morsa di sollevamento, con anello di sospensione e per fissaggio travi. Capacità di carico fino a 15° dal centro della morsa. La morsa IPTK è dotata di un perno filettato da fissare alla trave. Modello IPTKO: speciale versione per piattaforme Offshore (incluso certificato 3.1 B) E' disponibile anche senza anello di sospensione modello IPTKW. Per il resto è uguale al modello IPTK.

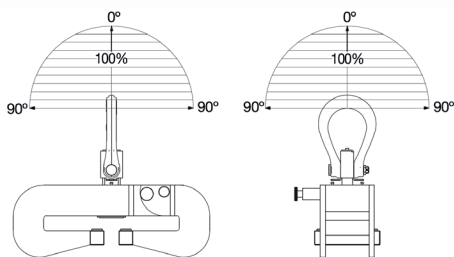
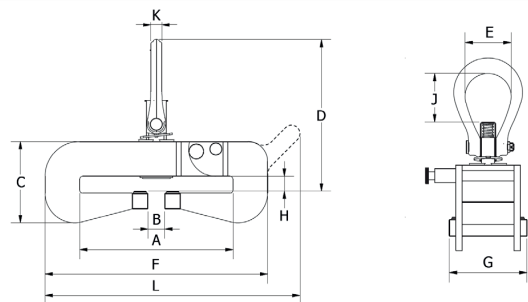
Prima di usare la morsa leggere sempre il manuale d'uso allegato. -

Multipurpose lifting clamp for steel beams. IPTK is suitable for application as lifting clamp. Load carrying capacity up to 15° from the center line of the clamp to the beam. Optional feature: special offshore version, model IPTKO (including 3.1 B certificate). Also available: multipurpose beam clamp model IPTKW without hoisting eye. All other parts and functions of the IPTKW clamp are identical to those of the IPTK beam clamp. **Before using the clamp always read the instruction manual supplied with the clamp**



Pinza snodata IPTKA per travi — IPTKA Universal Beam Clamp

Codice Code	Modello Model	Numero di serie Stock number	Portata WLL	Peso Weight	Dimensioni Dimensions										
					A mm	B mm	C mm	D mm	E mm	F mm	G mm	H mm	J mm	K mm	L mm
no.	no.	no.	t	Kg/pc.											
FFIPTKA7111	IPTKA	2707111	3	15.9	100 - 205	34	149	307	89	310	130	6 - 26	94	22	369
FFIPTKAJ17116	IPTKAJ1	2707116	3	14.2	70 - 125	24	134	297	89	257	130	6 - 26	94	22	315
FFIPTKAJ27117	IPTKAJ2	2707117	3	16.0	100 - 205	54	164	322	89	310	130	20 - 40	94	22	369
FFIPTKA7065	IPTKA	2707065	5	23.3	100 - 305	34	164	306	89	450	150	6 - 26	94	22	-
FFIPTKAJ17114	IPTKAJ1	2707114	5	16.9	70 - 125	24	139	296	89	297	150	6 - 26	94	22	336
FFIPTKAJ27115	IPTKAJ2	2707115	5	23.2	100 - 305	74	179	321	89	450	150	20 - 40	94	22	-
FFIPTKA7118	IPTKA	2707118	10	62	140 - 405	74	234	450	121	600	220	12 - 42	152	30	-
FFIPTKA7124	IPTKA	2707124	15	70	140 - 405	74	144	450	121	630	220	12 - 42	152	30	-



Mantiene il WLL completo ad angoli fino a 90°.

- Presa superiore girevole a 360° e girevole a 180°.
- Facile da chiudere e aprire con corpo incernierato con dispositivo autobloccante.
- Facile da maneggiare con le impugnature.
- Nessuna interferenza o limitazione di spazio durante il serraggio del morsetto.
- Occhio di sollevamento multiuso da utilizzare sia per il serraggio che per il sollevamento.
- Design leggero.
- Tutte le parti sono sostituibili.
- Sono disponibili kit di manutenzione e riparazione.
- Può essere utilizzato per un'ampia gamma di dimensioni di profilo.

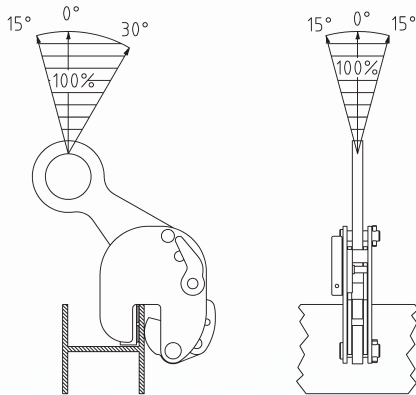
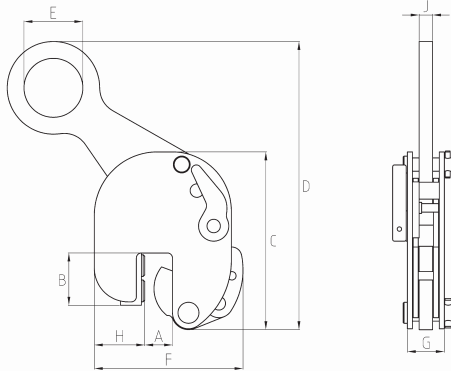
Maintains full WLL at angles up to 90°.

- Bail swivels 360° and pivots 180°.
- Easy to close and open with a hinged body with self-locking device.
- Easy to handle with handgrips.
- No interference or space limitations when tightening the clamp.
- Multi-purpose hoisting eye to be used for tightening as well as for hoisting.
- Light weight design.
- All parts are replaceable.
- Maintenance and repair kits are available.
- Can be used for a wide range of profile sizes.



IPBKZ

Codice Code	Modello Model	Numero di serie Stock number	Portata WLL	Peso Weight	Apertura Jaw	Dimensioni Dimensions								
						A mm	B mm	C mm	D mm	E mm	F mm	G mm	H mm	J mm
no.	no.	no.	t	Kg/pc.										
FFIPM795780	0,75-IPBKZ	2705780	0.75	3.5	5-15	43	132	192	45	113	47	38	10	
FFIPM795781	1,5-IPBKZ	2705781	1.5	7.0	5-25	62	210	300	70	163	61	50	16	
FFIPM795782	3,75-IPBKZ	2705782	3.75	15.5	5-28	75	260	415	100	202	78	52	20	



Morsa di sicurezza per il sollevamento IPBKZ: adatta al sollevamento, al trasporto e all'accatastamento delle travi in acciaio. La morsa IPBKZ è dotata di un meccanismo di bloccaggio per entrambe le posizioni di chiusura e apertura garantendo così una completa sicurezza. La morsa IPBKZ prende la trave dall'ala in modo da facilitare il trasporto e l'accatastamento.

A richiesta si possono fornire con maggiori portate e con aperture diverse.

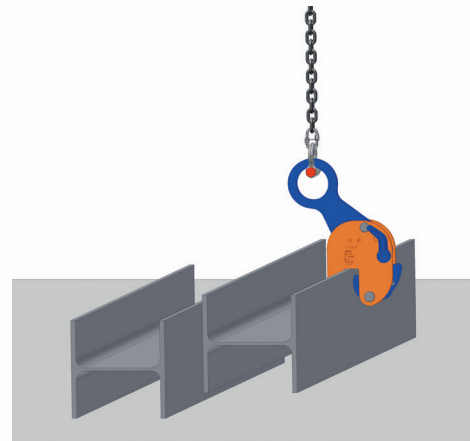
Il carico minimo consentito viene calcolato come segue: 5% del carico limite di lavoro stabilito (WLL) fino ad una durezza della superficie della lamiera di 27 Rc (900N/mm²). 10% del carico limite di lavoro stabilito (WLL) fino ad una durezza della superficie della lamiera di 37 Rc (1170 N/mm²).

Prima di usare la morsa leggere sempre il manuale d'uso allegato.

Lifting clamp IPBKZ is suitable for the lifting, transfer and stacking of steel beams. The IPBKZ lifting clamp is fitted with a locking device for both open and closed positions, which ensures complete safety. The IPBKZ lifting clamp keeps the flanges of the beam vertical during the transfer, which facilitates stacking the beams in flanges.

Higher WLL and different jaw-apertures upon request. The minimum working load must be at least 10% of the rated WLL.

Before using the clamp always read the instruction manual supplied with the clamp.



IPBHZ

Codice Code	Modello Model	Numero di serie Stock number	Portata WLL	Peso Weight	Apertura Jaw	Dimensioni Dimensions							
						A mm	B mm	C mm	D mm	E mm	F mm	G mm	J mm
no.	no.	no.	t	Kg/pc.									
FFIPM785461	0,75-IPBHZ	2705461	3.0	0.75	0 - 25	40	148	220	50	130	69	33	22
FFIPM785462	1,5-IPBHZ	2705462	6.0	1.5	0 - 25	60	200	255	50	153	73	35	28
FFIPM785463	3-IPBHZ	2705463	10.5	3.0	0 - 40	80	227	325	70	188	112	38	32
FFIPM785464	4,5-IPBHZ	2705464	25.0	4.5	0 - 40	112	284	413	70	251	116	80	40
FFIPM785467	12-IPBHZ	2705467	42.0	12.0	0 - 40	125	466	490	90	317	90	90	47



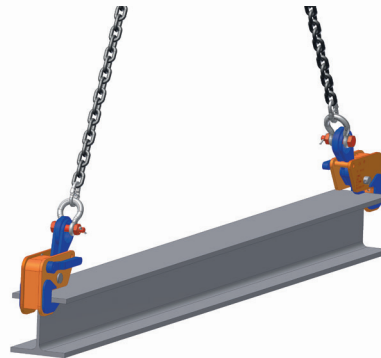
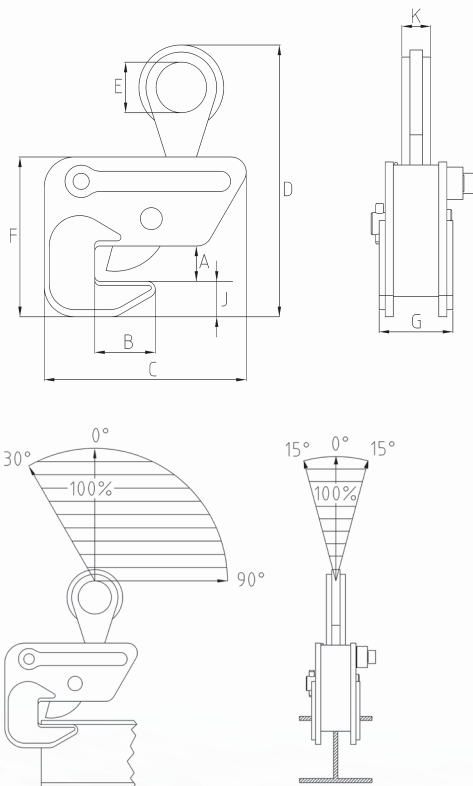
Morsa di sicurezza per il sollevamento IPHZ: adatta al sollevamento e al trasporto di travi d'acciaio nonché di lamiere. La morsa IPHZ è dotata di un meccanismo di bloccaggio per entrambe le posizioni di chiusura e apertura garantendo così una completa sicurezza, cosicché è in grado di lavorare con calandre, cesoie, piegatrici, ecc. La morsa può sollevare travi sia frontalmente che lateralmente.

A richiesta si possono fornire con maggiori portate e con aperture diverse.

Prima di usare la morsa leggere sempre il manuale d'uso allegato.

Lifting clamp IPBHZ is suitable for the lifting and transfer of steel beams and plates. The IPBHZ lifting clamp is fitted with a locking device for both open and closed positions, which ensures complete reliability. Also suitable for working in conjunction with an angle bench, guillotine, round roller, etc. This clamp can grip beams on flanges or at head-end. Higher WLL and different jaw-apertures upon request.

Before using the clamp always read the instruction manual supplied with the clamp.



IPBSNZ

Codice Code	Modello Model	Numero di serie Stock number	Portata WLL	Peso Weight	Apertura Jaw	Dimensioni Dimensions									
						A mm	B mm	C mm	D mm	E mm	F mm	G mm	H mm	J mm	K mm
no.	no.	no.	t	Kg/pc.											
FFIPM305925	1,5-IPBSNZ	2705925	1.5	14.0	0-32	100-270	304	480	70	319	47	16	165	148	
FFIPM305926	3-IPBSNZ	2705926	3.0	22.0	0-40	100-330	352	494	75	408	56	20	207	182	
FFIPM305927	4,5-IPBSNZ	2705927	4.5	30.5	0-50	100-360	420	630	75	457	56	20	250	188	



Morsa di sicurezza per il sollevamento IPBSNZ: adatta per:

- Il sollevamento, trasporto e accatastamento di travi di acciaio.
- Il sollevamento, montaggio e trasporto di strutture in acciaio.
- L'assemblaggio di sezioni navali.

- La morsa IPBSNZ è dotata di un meccanismo di bloccaggio per entrambe le posizioni di chiusura e apertura garantendo così una completa sicurezza.

La morsa IPBSNZ solleva il materiale in modo che le ali della trave siano esattamente orizzontali, qualsiasi siano le dimensioni dell'ala stessa.

A richiesta si possono fornire con maggiori portate e con aperture diverse.

Prima di usare la morsa leggere sempre il manuale d'uso allegato.

Lifting clamp IBSNZ in suitable for:

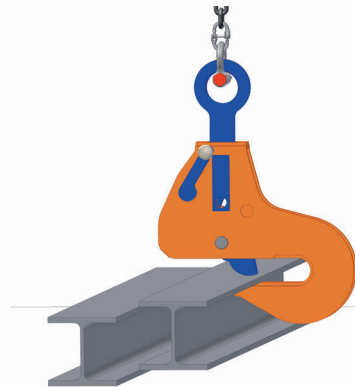
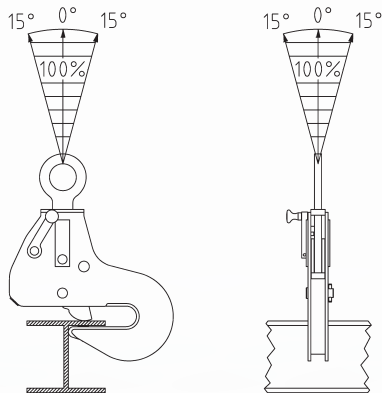
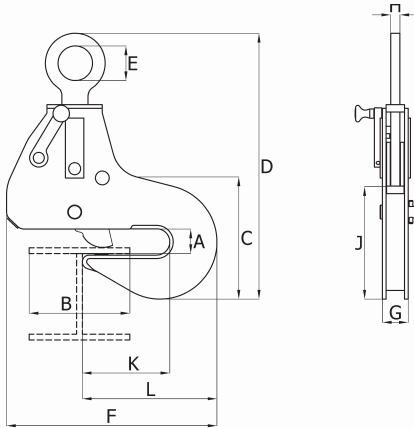
- lifting, transfer and stacking of steel constructions.
- lifting, mounting and transfer of steel constructions.
- as an auxiliary tool for assembling shipsections.

The IPBSNZ lifting clam is fitted With a locking device for both open and closed positions, which ensures complete reliability.

The IPBSNZ lifting clamp lifts the material in such a manner that the flanges of the beam hang exactly horizontal, regardless of the width of the flanges.

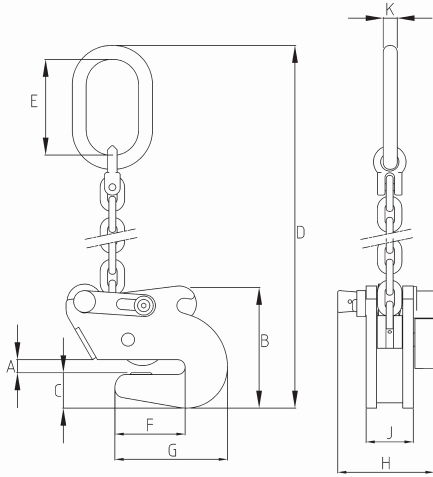
Higher WLL and different jaw-apertures upon request.

Before using the clamp always read the instruction manual supplied with the clamp.



IPSTARTEC11

Codice Code	Modello Model	Numero di serie Stock number	Portata WLL	Peso Weight	Apertura Jaw	Dimensioni Dimensions									
						A mm	B mm	C mm	D mm	E mm	F mm	G mm	H mm	J mm	K mm
no.	no.	no.	t	Kg/pc.											
FFIPM251812	1,5-IPSTARTEC11	2701812	1.5	6.6	6-12	140	39	575	110	81	129	54	126	16	
FFIPM251822	2,5-IPSTARTEC11	2701822	2.5	14.5	6-20	210	55	725	135	115	182	74	140	18	

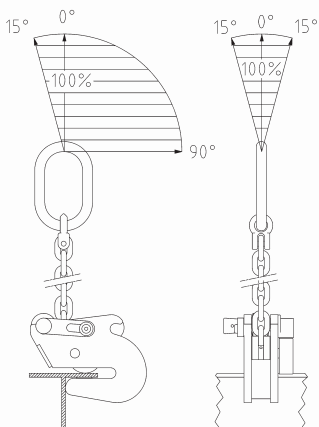


Il modello IP STARTEC è stato progettato appositamente per il sollevamento con il corpo in posizione verticale, oscillazione controllata (vedi le illustrazioni), trasporto ed accatastamento di profilati e in acciaio. Sistemando la catena di guida nella posizione appropriata sarà semplice passare dal sollevamento all'oscillazione e viceversa, spostando il centro di gravità. A seconda delle dimensioni e del peso del morsetto esiste una versione con un'apertura della ganaschia di 6-12 mm. (limite di carico di lavoro di 1500 kg) e una versione con un'apertura della ganaschia di 6-20 mm. (limite di carico di lavoro 2500 kg) Prima di usare la morsa leggere sempre il manuale d'uso allegato.

Prima di usare la morsa leggere sempre il manuale d'uso allegato.

The IP STARTEC has been especially developed for lifting with the body in vertical position, controlled tilting (see illustrations), transportation and stacking of steel and profiles. By placing the chain guide in the appropriate position, it is straightforward to switch from lifting to tilting and back again, which shifts the center of gravity. Depending on the measurement and weight there is a version with jaw opening of 6 – 12 mm (WLL of 1500 kg) and a version with a jaw opening of 6 – 20 mm (WLL of 2500 kg).

Before using the clamp always read the instruction manual supplied with the clamp.



IPVK

Codice Code	Modello Model	Numero di serie Stock number	Portata WLL	Peso Weight	Apertura Jaw	Dimensioni Dimensions					
						B mm	C mm	D mm	E mm	G mm	K mm
no.	no.	no.	t	Kg/pc.	A mm	B mm	C mm	D mm	E mm	G mm	K mm
FFIPM980116	0,5-IPVK	2700116	0.5	1.6	17	26	135	132	29	51	11

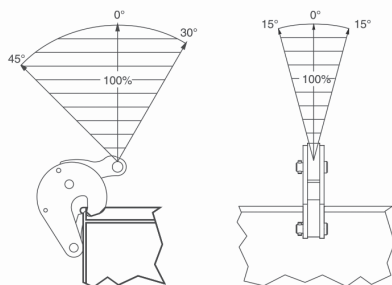
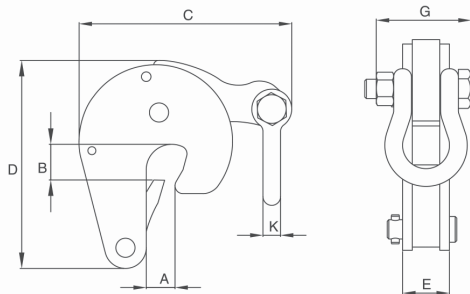


Morsa di sicurezza per il sollevamento IPVK costruita appositamente per il trasporto di fusti d'acciaio contenenti liquidi. La morsa IPVK è dotata di un meccanismo di chiusura che chiude automaticamente quando la morsa viene posizionata sopra il fusto. Può essere usata singolarmente. Dotata di un grillo che ne permette un uso immediato. Può anche essere fornito un set con due morse con due bracci di catena. **Prima di usare la morsa leggere sempre il manuale d'uso allegato.**

Lifting clamp IPVK is specially designed for the transfer of steel drums carrying liquids.

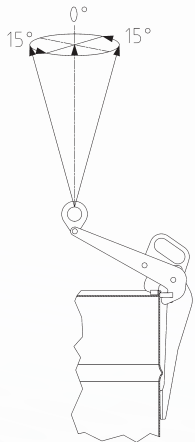
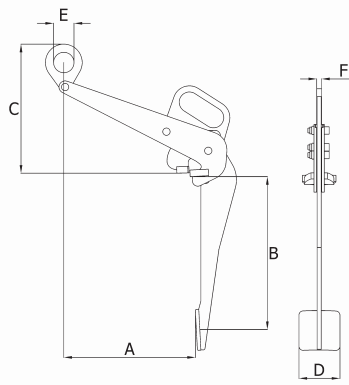
The IPVK lifting clamp is fitted with a locking device which is locked automatically when the clamp is placed onto the drum. Can also be used singularly. Fitted with shackle, therefore ready for immediate use. Can also be supplied as a set of two clamps with a two-leg chain.

Before using the clamp always read the instruction manual supplied with the clamp.



IPDV

Codice Code	Modello Model	Numero di serie Stock number	Portata WLL	Peso Weight	Apertura Jaw	Dimensioni Dimensions				
						A mm	B mm	C mm	D mm	E mm
no.	no.	no.	t	Kg/pc.						
FFIPM970118	0,5-IPDV	2700118	0.5	7.1	300	375	290	100	50	12



Morsa di sicurezza per il sollevamento verticale IPDV adatta per il sollevamento e il trasporto di fusti d'acciaio contenenti liquidi da 215 a 225 litri. La morsa di sollevamento IPDV è leggera e può essere usata con una sola mano. La morsa è dotata di un anello di sospensione ed è pronta all'immediato uso. La morsa IPDV può essere usata singola o, in alternativa, più morse possono essere usate contemporaneamente con un bilancino, per esempio nel procedimento di carico e scarico di containers o stive dei cargo.

Prima di usare la morsa leggere sempre il manuale d'uso allegato.

Vertical lifting clamp IPDV is suitable for the vertical lifting and transfer of steel drums carrying liquids with a capacity of 215 up to 225 litres.

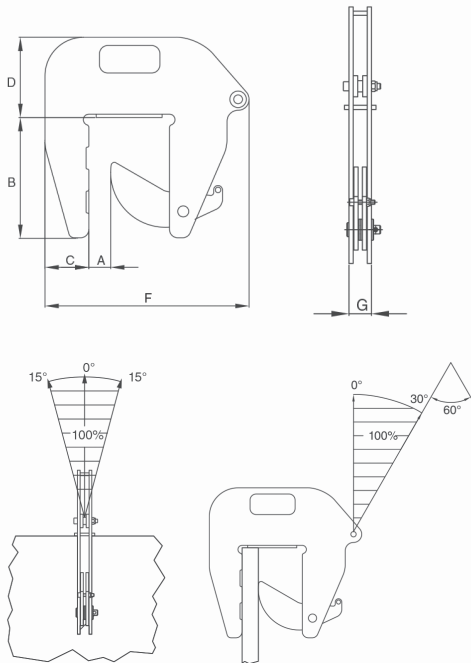
The IPDV lifting clamp may be used both single or, alternatively, several clamps may be used at one time under a spreader beam, for example in the process of loading and unloading of containers and cargo holds.

Before using the clamp always read the instruction manual supplied with the clamp.



IPCC

Codice Code	Modello Model	Numero di serie Stock number	Portata WLL	Peso Weight	Apertura Jaw	Dimensioni Dimensions				
						B mm	C mm	D mm	F mm	G mm
no.	no.	no.	t	Kg/pc.	A mm					
FFIPM99037	1-IPCC	2700037	1.0	9.2	40-140	225	80	146	372	37



Morsa di sollevamento verticale IPCC adatto per il sollevamento verticale ed il trasporto di tubi di cemento e serbatoi.

La morsa può essere usata esclusivamente in coppia o a tre. Di facile applicazione e sgancio grazie alla maniglia incorporata.

A richiesta disponibile anche con catene.

A richiesta si possono fornire con maggior portate e aperture diverse.

Prima di usare la morsa leggere sempre il manuale d'uso allegato.

Vertical lifting clamp IPCC is suitable for the vertical lifting and transfer of concrete pipe sections and wells.

To be used exclusively per pair or per three clamps. Very easy application and removal of the clamp thanks to the built-in carrying-grips.

Higher WLL and different jaw-apertures upon request.

Before using the clamp always read the instruction manual supplied with the clamp.



IPBU(U)Z

Con anello di sospensione snodato — With universal hosting eye

Codice Code	Modello Model	Numero di serie Stock number	Portata WLL	Peso Weight	Profilo Profile	Dimensioni Dimensions								
no.	no.	no.	t	Kg/pc.	A	B mm	C mm	D mm	E mm	F mm	G mm	H mm	J mm	K mm
FFIPM995601	0,75-IPBUUZ	2705601	0.75	8.5	HP 120-200	85	226	390	70	210	61	70	-	16

Con anello di sospensione fisso — With fixed hosting eye

Codice Code	Modello Model	Numero di serie Stock number	Portata WLL	Peso Weight	Profilo Profile	Dimensioni Dimensions								
no.	no.	no.	t	Kg/pc.	A	B mm	C mm	D mm	E mm	F mm	G mm	H mm	J mm	K mm
FFIPM995600	0,75-IPBUZ	2705600	0.75	7.0	HP120-200	85	226	390	70	210	61	70	-	16
FFIPM995701	1,5-IPBUZ	2705701	1.5	15.0	HP 220-430	196	397	568	70	256	69	48	-	16
FFIPM995702	3,75-IPBUZ	2705702	3.75	28.5	HP 220-430	238	438	565	80	355	64	100	-	20



Morsa di sicurezza per il sollevamento IPBU(U)Z adatta per il sollevamento, il trasporto ed il posizionamento di profili a bulbo in perpendicolare all'interno della sezione navale. La morsa IPBU(U)Z è dotata di meccanismo di bloccaggio per entrambe le posizioni di apertura e chiusura garantendo così una completa sicurezza. Possono essere usate esclusivamente per profili a bulbo (non per lamiera).

Fornibile in due versioni:

- 1) Tipo IPBUUZ: con anello di sospensione snodato.
- 2) Tipo IPBUZ: con anello di sospensione fisso.

Il carico minimo consentito viene calcolato come segue:

5% del carico limite di lavoro stabilito (WLL) fino ad una durezza della superficie della lamiera di 27 Rc (900N/mm²). 10% del carico limite di lavoro stabilito (WLL) fino ad una durezza della superficie della lamiera di 37 Rc.

Prima di usare la morsa leggere sempre il manuale d'uso allegato.

Lifting Clamp IPBU(U)Z is suitable for the lifting, transfer and placing of bulb profiles onto ship's hulls perpendicularly.

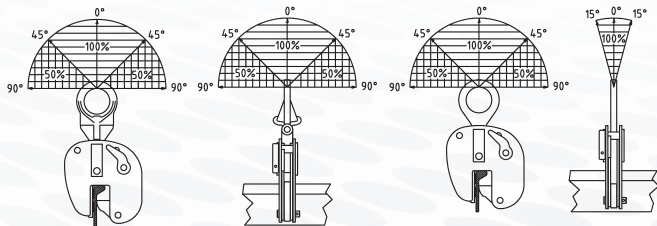
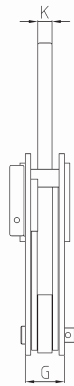
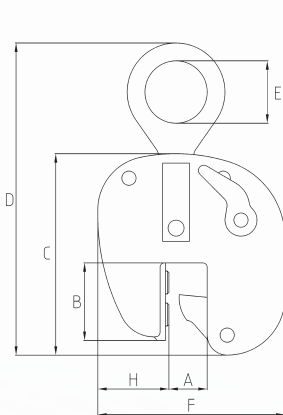
The IPBU(U)Z lifting clamp is fitted with a locking device for both open and closed positions, which ensures complete reliability. To be used exclusively for bulb profiles (not for plates).

Available in two versions:

- 1) Type IPBUUZ: with universal hoisting eye.
- 2) Type IPBUZ: with fixed hoisting eye.

The minimum working load must be at least 10% of the rated WLL.

Before using the clamp always read the instruction manual supplied with the clamp.



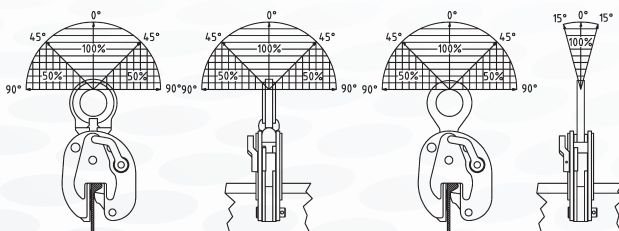
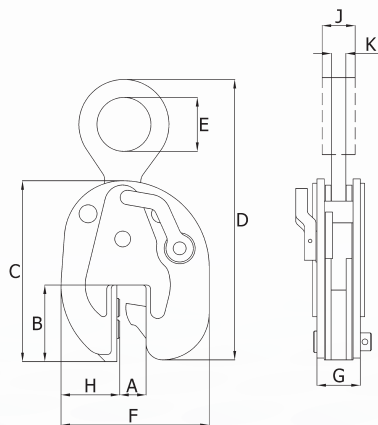
IPSBU(U)Z

Con anello di sospensione snodato — With universal hosting eye

Codice Code	Modello Model	Numero di serie Stock number	Portata WLL	Peso Weight	Profilo Profile	Dimensioni Dimensions								
						A	B	C	D	E	F	G	H	J
no.	no.	no.	t	Kg/pc.		mm	mm	mm	mm	mm	mm	mm	mm	mm
FFIPM995771	4,5-IPSBUIZ	2705771	4.5	15.5	HP 100-160	107	252	450	75	206	96	82	36	20
FFIPM995772	4,5-IPSBUSUZ	2705772	4.5	38.0	HP 180-430	227	428	635	75	377	95	128	-	20
FFIPM995773	9-IPSBUIZ	2705773	9.0	43.0	HP 100-160	105	274	491	80	248	123	104	44	20
FFIPM995774	9-IPSBUSUZ	2705774	9.0	70.0	HP 180-430	227	478	718	80	425	118	155	44	25

Con anello di sospensione fisso — With fixed hosting eye

Codice Code	Modello Model	Numero di serie Stock number	Portata WLL	Peso Weight	Profilo Profile	Dimensioni Dimensions								
						A	B	C	D	E	F	G	H	J
no.	no.	no.	t	Kg/pc.		mm	mm	mm	mm	mm	mm	mm	mm	mm
FFIPM995721	4,5-IPSBUIZ	2705721	4.5	13.5	HP 100-160	107	252	382	75	206	96	82	-	-
FFIPM995722	4,5-IPSBUSUZ	2705722	4.5	35.8	HP 180-430	227	428	592	75	377	95	128	-	-
FFIPM995723	9-IPSBUIZ	2705723	9.0	23.0	HP 100-160	105	274	461	80	248	123	104	-	-
FFIPM995724	9-IPSBUSUZ	2705724	9.0	68.0	HP 180-430	227	478	672	80	425	118	155	45	45
FFIPM995728	15-IPSBUSUZ	2705728	15.0	64.0	HP 180-430	226	485	690	88	401	100	135	49	49
FFIPM995730	22,5-IPSBUSUZ	2705730	22.5	66.0	HP 180-430	216	550	740	90	470	116	180	-	-



Morsa di sicurezza per il sollevamento IPSBU(U)Z adatta al sollevamento, al trasporto e al posizionamento di sezioni navali complete:

La morsa IPBU(U)Z è dotata di un meccanismo di bloccaggio per entrambe le posizioni di apertura e chiusura garantendo così una completa sicurezza. Possono essere usate esclusivamente per profili a bulbo (non per lamiere).

Fornibile in due versioni:

- 1) Tipo IPSBU(S)UZ: con anello di sospensione snodato.
- 2) Tipo IPSBU(S)Z: con anello di sospensione fisso.

A richiesta si possono fornire con maggiori portate e con aperture diverse. Il carico minimo consentito viene calcolato come segue:

5% di carico limite di lavoro stabilito (WLL) fino ad una durezza della superficie della lamiera di 27 Rc (900 N/mm²), 10% del carico limite di lavoro stabilito (WLL) fino ad una durezza della superficie della lamiera di 37 Rc.

Prima di usare la morsa leggere sempre il manuale d'uso allegato.

Lifting clamp IPSBU(U)Z is suitable for the lifting, transfer and placing of complete ship sections. The IPBSU(U)Z lifting clamp is fitted with a locking device for both open and closed position, which ensures complete reliability. To be used exclusively for bulb profiles (not for plates).

Available in two versions:

- 1) Type IPSBU(S)UZ: with universal hoisting eye.
- 2) Type IPSBU(S)Z: with fixed hoisting eye.

Higher WLL and different jaw-apertures upon request. The minimum working load must be at least 10% of the rated WLL.

Before using the clamp always read the instruction manual supplied with the clamp.



IPBTO

Codice Code	Modello Model	Numero di serie Stock number	Portata WLL	Peso Weight	Profilo Profile	Dimensioni Dimensions				
						A	B mm	C mm	D mm	E mm
FFIPMBTO15	1,5-IPBTO	2700980	1.5	4.3	HP 160-240	158	177-195	126-142	76	73
FFIPMBTO30	3-IPBTO	2700986	3.0	6.0	HP 240-320	158	194-214	194-214	76	78
FFIPMBTO60	6-IPBTO	2700991	6.0	13.0	HP 300-430	185	255-297	255-297	98	102



Morsa di sicurezza per il sollevamento IPBTO adatta come anello sospeso temporaneo in tutte le zone rinforzate con profilo a bulbo (HP) come nelle sale macchine, nelle stive o sezioni navali. La morsa IPBTO è dotata di un perno filettato per un attacco rapido. Al momento del carico la morsa viene fissata automaticamente.

A richiesta si possono fornire con maggiori portate e con aperture diverse.

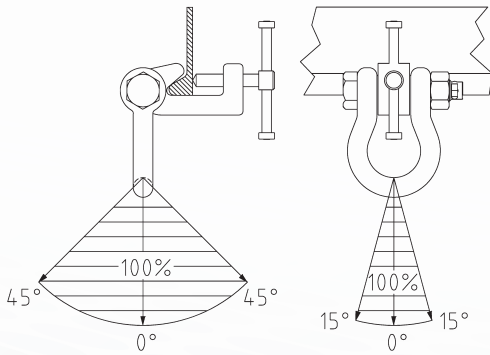
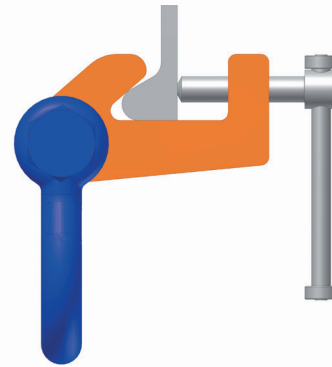
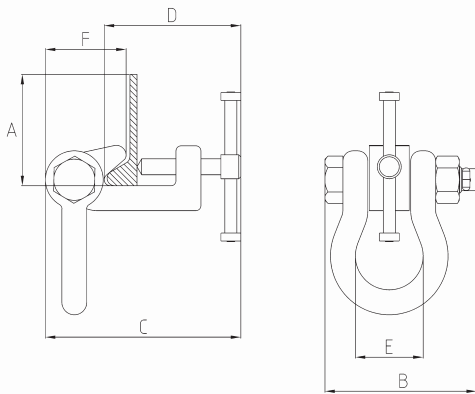
Prima di usare la morsa leggere sempre il manuale d'uso allegato.

Lifting clamp IPBTO is suited as a temporary tackle eye in spaces which have been reinforced with HP (bulb) profiles such as engine room and ship sections.

The IPBTO lifting clamp is fitted with a screwed spindle for easy attachment of the clamp. As soon as a load is applied the clamp is automatically fixed.

Higher WLL and different jaw-apertures (HP profiles) upon request.

Before using the clamp always read the instruction manual supplied with the clamp.



IPSC

Codice Code	Modello Model	Numero di serie Stock number	Portata WLL	Peso Weight	Apertura Jaw	Dimensioni Dimensions									
						A mm	B mm	C mm	D mm	E mm	F mm	G mm	H mm	J mm	K mm
no.	no.	no.	t	Kg/pc.											
FFIPM991640	1,5-IPSC	2703857	1.5	4,6	0 - 40	90	143	251	44	156	50	45	16	65	
FFIPM991641	3-IPSC	2703858	3.0	8,4	0 - 60	109	175	310	51	200	62	55	19	83	



Morsa per il posizionamento e la trazione IPSC adatta al posizionamento e ribaltamento di fogli di lamiera e sezioni. Possono essere usate esclusivamente per il posizionamento e la trazione.

Non possono essere usate come morsa di sollevamento. Adatta per acciaio con una durezza di superficie fino a 30 Rc.

A richiesta si possono fornire con maggiori portate e con aperture diverse. Il minimo sollevabile è il 20% del carico limite.

Prima di usare la morsa leggere sempre il manuale d'uso allegato.

Positioning & Pulling clamp IPSC is suitable for use at the positioning and turning of steel plates and sections. To be used exclusively as a positioning & pulling clamp.

Not to be used as a lifting clamp!

Suitable for steel with a surface hardness up to 30 Rc.

Higher WLL and different jaw-apertures upon demand.

Before using the clamp always read the instruction manual supplied with the clamp.

