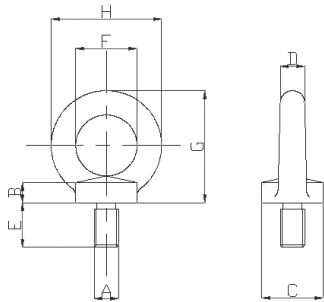


## Golfari maschi DIN 580-articolo 8040 — Eyebolts DIN 580 - item 8040

Codice Code	A	Passo Pitch	B	C	D	E	F	G	H	Coppia di serraggio Nut tightening torque	Peso Weight	Portata 1 WLL1	Portata 2 WLL2	Portata 3 WLL3
no.	mm	mm	mm	mm	mm	mm	mm	mm	mm	Nm	g/pc.	Kg	Kg	Kg
GGH000006A	M6	1	6	14	6	11.0	14	27	26	2	20	90	90	90
GGH000008A	M8	1.25	6	20	8	13.0	20	36	36	5	60	140	140	140
GGH000010A	M10	1.5	8	25	10	17.0	25	45	45	10	110	230	230	230
GGH000012A	M12	1.75	10	30	12	20.5	30	53	54	17	180	340	340	340
GGH000014A	M14	2	10	30	12	20.5	30	53	54	27	190	480	480	480
GGH000016A	M16	2	12	35	14	27.0	35	62	63	42	280	700	700	700
GGH000018A	M18	2.5	12	35	14	27.0	35	62	63	58	290	930	930	930
GGH000020A	M20	2.5	14	40	16	30.0	40	71	72	83	450	1.200	1.200	1.200
GGH000022A	M22	2.5	14	40	16	30.0	40	71	72	100	465	1.450	1.450	1.450
GGH000024A	M24	3	18	50	20	36.0	50	90	90	120	740	1.800	1.800	1.800
GGH000027A	M27	3	18	55	21	41.0	55	100	96	150	1.015	2.400	2.400	2.400
GGH000030A	M30	3.5	22	65	24	45.0	60	109	108	180	1.660	3.200	3.200	3.200
GGH000033A	M33	3.5	26	75	28	54.0	70	128	126	200	2.625	3.900	3.900	3.900
GGH000033B	M33	2	26	75	28	54.0	70	128	126	200	2.625	3.900	3.900	3.900
GGH000036A	M36	4	26	75	28	54.0	70	128	126	240	2.650	4.600	4.600	4.600
GGH000036B	M36	3	26	75	28	54.0	70	128	126	240	2.650	4.600	4.600	4.600
GGH000042A	M42	4.5	30	85	32	63.0	80	147	144	300	4.030	6.300	6.300	6.300
GGH000042B	M42	3	30	85	32	63.0	80	147	144	300	4.030	6.300	6.300	6.300
GGH000048A	M48	5	35	100	38	68.0	90	168	166	400	6.380	8.600	8.600	8.600
GGH000048B	M48	3	35	100	38	68.0	90	168	166	400	6.380	8.600	8.600	8.600
GGH000056A	M56	5.5	38	110	42	78.0	100	187	184	600	8.800	11.500	11.500	11.500
GGH000056B	M56	4	38	110	42	78.0	100	187	184	600	8.800	11.500	11.500	11.500
GGH000064A	M64	6	42	120	48	90.0	110	208	206	1.000	12.400	16.000	15.550	16.000
GGH000064B	M64	4	42	120	48	90.0	110	208	206	1.000	12.400	16.000	15.550	16.000

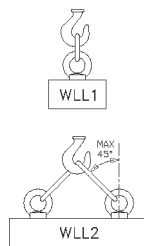
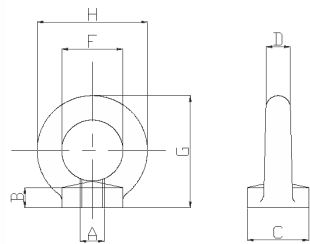


Coefficiente di sicurezza: 6

Safety factor: 6

## Golfari femmina DIN 582 - articolo 8042 — Female eyebolts DIN 582 - item 8042

Codice Code	A	Passo Pitch	B	C	D	F	G	H	Coppia di serraggio Nut tightening torque	Peso Weight	Portata 1 WLL1	Portata 2 WLL2	Portata 3 WLL3
no.	mm	mm	mm	mm	mm	mm	mm	mm	Nm	g/pc.	Kg	Kg	Kg
GGH100006B	M6	1	6	14	6	14	27	26	2	17	90	90	90
GGH100008B	M8	1.25	8.5	20	8	20	36	36	5	50	140	140	140
GGH100010B	M10	1.5	10.0	25	10	25	45	45	10	90	230	230	230
GGH100012B	M12	1.75	11.0	30	12	30	53	54	17	160	340	340	340
GGH100014B	M14	2	11.0	30	12	30	53	54	27	155	480	480	480
GGH100016B	M16	2	13.0	35	14	35	62	63	42	240	700	700	700
GGH100018B	M18	2.5	13.0	35	14	35	62	63	58	235	930	930	930
GGH100020B	M20	2.5	16.0	40	16	40	71	72	83	360	1.200	1.200	1.200
GGH100022B	M22	2.5	16.0	40	16	40	71	72	100	355	1.450	1.450	1.450
GGH100024B	M24	3	20.0	50	20	50	90	90	120	720	1.800	1.800	1.800
GGH100027B	M27	3	21.0	55	21	55	100	96	150	845	2.400	2.400	2.400
GGH100030B	M30	3.5	25.0	65	24	60	109	108	180	1.320	3.200	3.200	3.200
GGH100036A	M36	4	30.0	75	28	70	128	126	240	2.080	4.600	4.600	4.600
GGH100036B	M36	3	30.0	75	28	70	128	126	240	2.080	4.600	4.600	4.600
GGH100042A	M42	4.5	35.0	85	32	80	147	144	300	3.110	6.300	6.300	6.300
GGH100042B	M42	3	35.0	85	32	80	147	144	300	3.110	6.300	6.300	6.300
GGH100048A	M48	5	40.0	100	38	90	168	166	400	5.020	8.600	8.600	8.600
GGH100048B	M48	3	40.0	100	38	90	168	166	400	5.020	8.600	8.600	8.600



Coefficiente di sicurezza: 6

Safety factor: 6