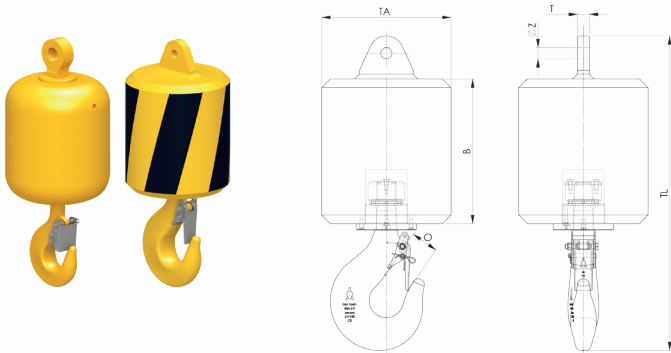


Ganci girevoli su cuscinetto — Overhaul ball

| Codice Code | SWL WLL | Peso Weight | Attacco superiore per OWS Becket | Diametro fune For wire ød | Gancio Hook | Dimensioni Dimensions | | | | | |
|------------------|------------|----------------|--|------------------------------|----------------|--------------------------|---------|----------|----------|---------|----------|
| | | | | | | B mm | O mm | TA mm | TL mm | T mm | øZ mm |
| no. | t | Kg/pc. | no. | mm | no. | | | | | | |
| OHB 3.2.60.C-1 | 3,2 | 60 | 1 | 11-13 | 2.5 | 200 | 41 | 220 | 500 | 22 | 27 |
| OHB 3.2.60.C-2 | 3,2 | 60 | 2 | 14-16 | 2.5 | 200 | 41 | 220 | 505 | 28 | 32 |
| OHB 5.80.C-2 | 5 | 80 | 2 | 14-16 | 2.5 | 220 | 41 | 238 | 566 | 28 | 32 |
| OHB 6.3.80.C-2 | 6,3 | 80 | 2 | 14-16 | 2.5 | 220 | 49 | 238 | 566 | 28 | 32 |
| OHB 8.130.C-3 | 8 | 130 | 3 | 18-19 | 4 | 310 | 49 | 257 | 719 | 35 | 37 |
| OHB 8.170.C-3 | 8 | 170 | 3 | 18-19 | 4 | 340 | 49 | 278 | 681 | 35 | 37 |
| OHB 8.250.C-3 | 8 | 250 | 3 | 18-19 | 4 | 400 | 49 | 318 | 864 | 35 | 37 |
| OHB 10.210.C-4 | 10 | 210 | 4 | 20-22 | 4 | 380 | 49 | 298 | 751 | 40 | 43 |
| OHB 10.250.C-5 | 10 | 250 | 5 | 24-26 | 4 | 400 | 49 | 318 | 771 | 45 | 52 |
| OHB 12.5.250.C-5 | 12,5 | 250 | 5 | 24-26 | 5 | 400 | 55 | 318 | 829 | 45 | 52 |
| OHB 12.5.350.C-5 | 12,5 | 350 | 5 | 24-26 | 5 | 450 | 55 | 350 | 879 | 45 | 52 |
| OHB 16.350.C-5 | 16 | 350 | 5 | 24-26 | 6 | 450 | 59 | 318 | 982 | 45 | 52 |
| OHB 16.450.C-5 | 16 | 450 | 5 | 24-26 | 6 | 440 | 59 | 400 | 972 | 45 | 52 |
| OHB 20.550.C-6 | 20 | 550 | 6 | 27-29 | 8 | 470 | 69 | 407 | 1074 | 50 | 59 |
| OHB 20.550.C-7 | 20 | 550 | 7 | 30-32 | 8 | 470 | 69 | 407 | 1084 | 60 | 65 |
| OHB 25.680.C-7 | 25 | 680 | 7 | 30-32 | 8 | 510 | 69 | 460 | 1078 | 60 | 65 |
| OHB 25.680.C-8 | 25 | 680 | 8 | 34-36 | 8 | 510 | 69 | 460 | 1078 | 60 | 65 |
| OHB 25.800.C-7 | 25 | 800 | 7 | 30-32 | 8 | 610 | 69 | 460 | 1178 | 60 | 65 |
| OHB 25.800.C-8 | 25 | 800 | 8 | 34-36 | 8 | 610 | 69 | 460 | 1178 | 60 | 65 |

Minimun Ultimate strenght = 4 x WLL / carico di rottura : 4 x SWL



La missione del nostro partner Ropeblock è progettare, produrre e commercializzare componenti sicuri e di alta qualità per l'industria del sollevamento e delle funi metalliche.

I produttori di gru leader di mercato si rivolgono a noi per risolvere le sfide specifiche che devono affrontare. I prodotti che distribuiamo sono utilizzati in attrezzature come gru mobili, gru portuali, gru navali, gru e piattaforme offshore, attrezzature di dragaggio, strutture pendenti, sistemi di ormeggio e nell'industria pesante.

Sirtef e Ropeblock pongono la massima attenzione al design del prodotto, materiali, finitura, metodi di produzione, applicazioni e requisiti di certificazione. I prodotti Ropeblock possono essere forniti con qualsiasi certificato/documento desiderato o richiesto.

Per info e preventivi scrivi a sales@sirtef.it o vedi il nostro sito www.sirtef.it

Our partner Ropeblock's mission is to design, manufacture and market high quality and safe components for the lifting and wire rope industry.

Market leading crane manufacturers come to us to solve the specific challenges they face. The products we distribute are used in equipment such as mobile cranes, harbour cranes, marine cranes, offshore cranes and platforms, dredging equipment, leaning structures, mooring systems and in heavy industry.

Sirtef and Ropeblock pay the utmost attention to product design, materials, finishing, production methods, applications and certification requirements. Ropeblock products can be supplied with any desired or required certificate/document.

For info and quotes, write to sales@sirtef.it or see our website www.sirtef.it

